



Thinking of you
Electrolux



EKC6450AO

.....
CS SPORÁK
SK SPORÁK

.....
NÁVOD K POUŽITÍ 2
NÁVOD NA POUŽÍVANIE 33



OBSAH

BEZPEČNOSTNÍ INFORMACE	3
POPIS SPOTŘEBIČE	6
PŘED PRVNÍM POUŽITÍM	7
VARNÁ DESKA – DENNÍ POUŽÍVÁNÍ	8
VARNÁ DESKA – UŽITEČNÉ RADY A TIPY	9
VARNÁ DESKA – ČIŠTĚNÍ A ÚDRŽBA	11
TROUBA – DENNÍ POUŽÍVÁNÍ	12
TROUBA - FUNKCE HODIN	13
TROUBA - POUŽITÍ PŘÍSLUŠENSTVÍ	14
TROUBA – UŽITEČNÉ RADY A TIPY	16
TROUBA – ČIŠTĚNÍ A ÚDRŽBA	27
CO DĚLAT, KDYŽ.....	30
INSTALACE	31
POZNÁMKY K OCHRANĚ ŽIVOTNÍHO PROSTŘEDÍ	32

MYSLÍME NA VÁS

Děkujeme, že jste si zakoupili spotřebič značky Electrolux. Vybrali jste si produkt, se kterým jsou spjaty desítky let profesionálních zkušeností a inovací. Tento důmyslný a stylový spotřebič byl navržen s ohledem na jeho uživatele. Kdykoliv jej tak používáte, můžete se spolehnout, že pokaždé dosáhnete skvělých výsledků.

Vítá Vás Electrolux.

Navštivte naše stránky ohledně:



Rady ohledně používání, brožury, poradce při potížích, servisních informací:
www.electrolux.com



Registrace vašeho spotřebiče, kterou získáte lepší servis:
www.electrolux.com/productregistration



Nákupu příslušenství, spotřebního materiálu a originálních náhradních dílů pro váš spotřebič:
www.electrolux.com/shop

PÉČE O ZÁKAZNÍKY A SERVIS

Doporučujeme používat originální náhradní díly.

Při kontaktu se servisním střediskem se ujistěte, že máte k dispozici následující údaje.

Tyto informace jsou uvedeny na typovém štítku. Model, výrobní číslo (PNC), sériové číslo.



Upozornění / Důležité bezpečnostní informace.



Všeobecné informace a rady



Upozornění k ochraně životního prostředí

Změny vyhrazeny.



BEZPEČNOSTNÍ INFORMACE

Před instalací a použitím si pečlivě přečtěte tento návod:

- Abyste ochránili svoji bezpečnost i svůj majetek.
- Abyste chránili životní prostředí.
- Abyste spotřebiči správně používali.

Tento návod k použití vždy uchovejte spolu se spotřebičem i při jeho případném stěhování nebo prodeji.

Výrobce nezodpovídá za škody způsobené nesprávnou instalací či chybným používáním spotřebiče.

BEZPEČNOST DĚTÍ A POSTIŽENÝCH OSOB

- Tento spotřebič smí používat děti starší osmi let nebo osoby se sníženými fyzickými, smyslovými nebo duševními schopnostmi nebo osoby bez patřičných zkušeností a znalostí pouze, pokud tak činí pod dozorem nebo vedením, které zohledňuje bezpečný provoz spotřebiče, a pokud rozumí rizikům spojeným s provozem spotřebiče. Zabraňte, aby si děti hrály se spotřebičem.
- Všechny obaly uschovejte mimo dosah dětí. Hrozí nebezpečí udušení nebo zranění.
- Jsou-li dvířka spotřebiče otevřená, nebo je-li spotřebič v provozu, nedovolte, aby se k němu přibližovaly děti nebo zvířata. Hrozí nebezpečí úrazu nebo jiných trvalých následků.
- Pokud je spotřebič vybaven funkcí dětského zámku nebo blokování tlačítek, používejte ji. Zabraňte tak dětem a zvířatům v náhodném použití spotřebiče.

VŠEOBECNÉ BEZPEČNOSTNÍ INFORMACE

- Změna technických parametrů nebo jakákoli jiná úprava spotřebiče je zakázána. Hrozí poranění a poškození spotřebiče.
- Před prvním použitím odstraňte ze spotřebiče všechny obaly, nálepky a folie.
- Po každém použití nastavte varné zóny do polohy "vypnuto".

INSTALACE

- Podmínky seřízení tohoto spotřebiče jsou uvedeny na typovém štítku.

- Spotřebič smí instalovat a zapojovat pouze kvalifikovaný technik. Kontaktujte autorizované servisní středisko. Předejete tak poškození zařízení nebo zranění osob.
- Zkontrolujte, zda se spotřebič při dopravě nepoškodil. Poškozený spotřebič nezapojujte. V případě nutnosti se obraťte na dodavatele.
- Před prvním použitím odstraňte ze spotřebiče všechny obaly, nálepky a folie. Neodstraňujte typový štítek. Mohlo by dojít k porušení Záručních podmínek.
- Vždy dodržujte zákony, vyhlášky, směrnice nebo normy platné v zemi použití spotřebiče (bezpečnostní nebo recyklační směrnice, bezpečnostní normy pro elektrická nebo plynová zařízení atd.).
- Při stěhování spotřebiče buďte opatrní. Tento spotřebič je těžký. Vždy používejte ochranné rukavice. Nezvedejte nebo netahujte spotřebič za madlo.
- Během instalace musí být spotřebič odpojený od elektrické sítě (pokud se toto týká jeho typu).
- Dodržujte minimální vzdálenosti od ostatních spotřebičů a nábytku.
- Spotřebič neumísťujte na podstavec.

PŘIPOJENÍ K ELEKTRICKÉ SÍTI

- Spotřebič smí instalovat a zapojovat pouze kvalifikovaný elektrikář. Kontaktujte autorizované servisní středisko. Předejete tak poškození zařízení nebo zranění osob.
- Spotřebič musí být uzemněn.
- Zkontrolujte, zda údaje o napájení na typovém štítku souhlasí s parametry vaší domácí elektrické sítě.
- Informace o napětí naleznete na typovém štítku.
- Je nutné instalovat správná izolační zařízení: ochranné vypínače vedení, pojistky (pojistky šroubového typu se musí odstranit z držáku), ochranné zemnicí jističe a stykače.
- Je nutné instalovat vhodný vypínač nebo izolační zařízení k řádnému odpojení všech napájecích vodičů spotřebiče. Toto izolační zařízení musí mít mezeru mezi kontakty alespoň 3 mm širokou.
- Části ochrany proti úrazu elektrickým proudem musejí být upevněny tak, aby je nešlo odstranit bez nástrojů.

- Vždy používejte správně instalovanou síťovou zásuvku odolnou proti rázovému proudu.
- Po připojení spotřebiče ke síťové zásuvce se kabely nesmí dotýkat horkých dvířek spotřebiče nebo být v jejich blízkosti.
- Nepoužívejte rozbočovací zástrčky, konektory ani prodlužovací kabely. Hrozí nebezpečí požáru.
- Dávejte pozor, abyste zástrčku a síťový kabel (je-li součástí vybavení) za spotřebičem neskřípli nebo jinak nepoškodili.
- Zkontrolujte, zda je síťová zásuvka po instalaci spotřebiče přístupná.
- Neodpojujte síťový kabel ze zásuvky tahem za kabel. Vždy tahejte za zástrčku (je-li jí spotřebič vybaven).
- Nevyměňujte ani neupravujte napájecí kabel. Kontaktujte servisní středisko.
- Při otvírání dvířek nesmí být v blízkosti jiskry ani otevřený oheň.
- Do spotřebiče, do jeho blízkosti nebo na spotřebič neumísťujte hořlavé předměty, předměty nasáklé hořlavinami nebo spékavé předměty (například z plastu nebo hliníku). Hrozí nebezpečí výbuchu nebo požáru.
- Po každém použití nastavte varné zóny do polohy „vypnuto“.
- Nepoužívejte varné zóny s prázdnými nádobami nebo zcela bez nádob.
- Nenechte vyvařit vodu v nádobách. Mohlo by dojít k poškození nádoby a povrchu varné desky.
- Jestliže na varnou desku něco spadne, může se povrch poškodit.
- Nepokládejte horké nádoby do blízkosti ovládacího panelu, protože horko by mohlo spotřebič poškodit.

POUŽITÍ SPOTŘEBIČE

- Spotřebič používejte pouze pro vaření v domácnosti. Nepoužívejte jej ke komerčním nebo průmyslovým účelům. Zabráníte tak fyzickým úrazům osob či poškození majetku.
- Při vaření spotřebič vždy sledujte.
- Pokud je zařízení v provozu, při otevření dvířek vždy stůjte v dostatečné vzdálenosti. Může dojít k uvolnění horké páry. Hrozí nebezpečí popálení.
- Nepoužívejte spotřebič, došlo-li k jeho kontaktu s vodou. Nepoužívejte spotřebič, máte-li vlhké ruce.
- Nepoužívejte spotřebič jako pracovní nebo odkládací plochu.
- Varná deska spotřebiče se při použití zahřívá na velmi vysokou teplotu. Hrozí nebezpečí popálení. Na varnou desku nepokládejte kovové předměty jako např. příbory nebo pokličky, protože by se mohly zahřát na vysokou teplotu.
- Vnitřek spotřebiče se při použití zahřívá na velmi vysokou teplotu. Hrozí nebezpečí popálení. Při vkládání nebo vyjímání příslušenství či nádob používejte rukavice.
- Spotřebič a jeho dostupné části se mohou během používání zahřát na vysokou teplotu. Vyvarujte se kontaktu s topnými tělesy. Děti bez stálého dozoru držte z dosahu spotřebiče.
- Dvířka otvírejte velmi opatrně. Používáte-li při přípravě jídla přísady obsahující alkohol, může vzniknout směs vzduchu s alkoholem. Hrozí nebezpečí požáru.
- Při vyjímání nebo vkládání příslušenství buďte opatrní, abyste nepoškodili smalt spotřebiče.
- Nádoby vyrobené z litiny, hliníkové slitiny nebo s poškozeným spodkem mohou při posunování po povrchu varnou desku poškrábat.
- Barevné změny na smaltovaném povrchu nemají vliv na výkon spotřebiče.
- Jak zabránit poškození nebo změně barvy smaltovaného povrchu:
 - nepokládejte žádné předměty přímo na dno spotřebiče ani jej nezakrývejte hliníkovou fólií;
 - nenalévejte horkou vodu přímo do spotřebiče;
 - po dokončení pečení nenechávejte vlhká jídla ve spotřebiči.
- Dvířka spotřebiče nikdy neotvírejte násilím.
- Do oddílu pod troubou neukládejte žádné hořlavé materiály. Ukládejte zde pouze žáruvzdorné příslušenství (pokud tak činíte).
- Nezakrývejte vývody páry trouby. Nacházejí se na zadní straně horní desky (jsou-li u modelu).
- Na varnou desku nedávejte nic, co by se mohlo roztavit.
- Pokud je povrch popraskaný, odpojte spotřebič z elektrické sítě. Hrozí nebezpečí úrazu elektrickým proudem.
- Nepokládejte tepelně vodivé materiály (např. tenké kovové pletivo nebo metalické vodivé pláty) pod nádoby. Nadměrný odraz tepla by mohl poškodit varný povrch.

ČIŠTĚNÍ A ÚDRŽBA

- Před údržbou se ujistěte, že je spotřebič již chladný. Hrozí nebezpečí popálení. Mohlo by dojít k prasknutí skla.
- Spotřebič udržujte neustále v čistotě. Usazené tuky nebo zbytky jídla mohou způsobit požár.
- Pravidelným čištěním zabráníte zhoršení povrchového materiálu
- Z důvodu osobní bezpečnosti a ochrany majetku čistěte spotřebič pouze vodou a mýdlem. Nepoužívejte hořlavé prostředky nebo prostředky, které mohou způsobit korozi.
- K čištění spotřebiče nepoužívejte parní čisticí zařízení, vysokotlaká čisticí zařízení, ostré předměty, abrazivní čisticí prostředky, drsné houbičky ani odstraňovače skvrn.
- Použijete-li čisticí sprej do trouby, řiďte se pokyny výrobce. Nikdy nestříkejte nic na topná tělesa nebo snímač termostatu (jsou-li u modelu).
- K čištění skleněných dvířek nepoužívejte abrazivní čisticí prostředky ani kovové škrabky. Žárovzdorný povrch vnitřní skleněné tabule může popraskat a následně se roztržít.
- Pokud se poškodí skleněné tabule dvířek, zkréhnu a mohou prasknout. Je nutné je vyměnit. Kontaktujte servisní středisko.
- Při vyjímání dvířek spotřebiče buďte opatrní. Dvířka jsou těžká.
- V tomto spotřebiči se používají speciální žárovky určené pouze pro použití v domácích spotřebičích. Nelze je používat pro částečné nebo úplné osvětlení místnosti.
- Pokud je žárovka potřeba vyměnit, použijte pouze žárovku se stejným výkonem a speciálně určenou pro domácí spotřebiče.
- Před výměnou žárovky trouby odpojte spotřebič od elektrické sítě. Hrozí nebezpečí úrazu elektrickým proudem. Nechte spotřebič vychladnout. Hrozí nebezpečí popálení.

- Odstraňte dveřní západku. Zabráňte tak tomu, aby uvnitř spotřebiče uvízly děti nebo malá zvířata. Hrozí nebezpečí udušení.

SERVISNÍ STŘEDISKO

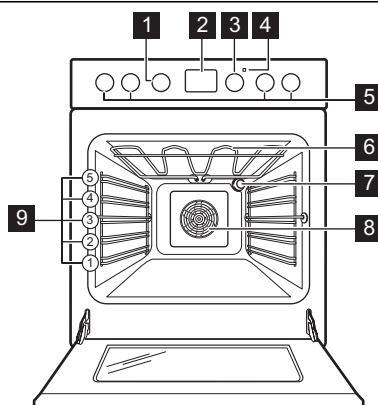
- Spotřebič může opravovat pouze kvalifikovaný technik. Kontaktujte autorizované servisní středisko.
- Používejte výhradně originální náhradní díly.

LIKVIDACE SPOTŘEBIČE

- Aby nedošlo k úrazu nebo vzniku škod:
 - Odpojte zařízení od elektrické sítě.
 - Odřízněte a vyhodte síťový kabel.

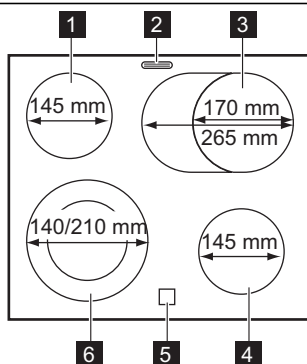
POPIS SPOTŘEBIČE

CELKOVÝ POHLED



- 1 Ovladač funkcí trouby
- 2 Elektronický programátor
- 3 Ovladač teploty
- 4 Ukazatel teploty
- 5 Ovladače varné desky
- 6 Topné těleso
- 7 Žárovka trouby
- 8 Ventilátor a topné těleso
- 9 Polohy roštů

USPOŘÁDÁNÍ VARNÉ DESKY



- 1 Varná zóna 1200 W
- 2 Vývod páry
- 3 Varná zóna 1500/2400 W
- 4 Varná zóna 1200 W
- 5 Kontrolka zbytkového tepla
- 6 Varná zóna 1000/2200 W

PŘÍSLUŠENSTVÍ

- **Rošt**
Pro nádoby na pečení, dortové a koláčové formy, pečené.
- **Kombinovaný plech**
Na koláče a sušenky. K pečení moučných jídel a masa, nebo k zachycování tuku.
- **Odnímatelné vysunovací drážky**
Zasunují se do nich rošty či plechy.
- **Zásuvka**
Zásuvka je umístěna pod troubou.

PŘED PRVNÍM POUŽITÍM



UPOZORNĚNÍ

Viz kapitola „Bezpečnostní informace“.

PRVNÍ ČIŠTĚNÍ

- Vyjměte všechno příslušenství a vyjímatelné držáky (pokud jsou použity).
- Před prvním použitím spotřebič vyčistěte.



Řiďte se částí „Čištění a údržba“.

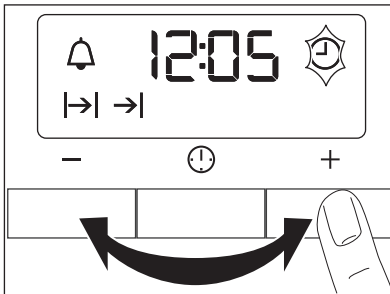
NASTAVENÍ ČASU



Před provozem trouby musíte nastavit čas.


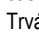
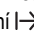
Po připojení spotřebiče k elektrické síti nebo po výpadku elektrického proudu ukazatel Denního času bliká.

Stiskněte tlačítko + nebo - a nastavte správný čas.



Asi po pěti sekundách blikání přestane a na displeji se zobrazí nastavený denní čas.





Ke změně času opětovně stiskněte , dokud nezačne blikat ukazatel Denního času. Nesmíte zároveň nastavit funkci Trvání  či Ukončení .

Chcete-li spotřebič použít, zatlačte ovladač. Ovladač se vysune.

PŘEDEHŘÁTÍ

Předehřátí prázdného spotřebiče ke spálení zbytkové mastnoty.

1. Zvolte funkci  a maximální teplotu.
2. Nechte spotřebič pracovat jednu hodinu.
3. Zvolte funkci  a maximální teplotu.
4. Nechte spotřebič pracovat deset minut.

5. Zvolte funkci  a maximální teplotu.

6. Nechte spotřebič pracovat deset minut. Příslušenství se může zahřát více než obvykle. Ze spotřebiče může vycházet zápach a kouř. To je normální jev. Zajistěte dostatečné větrání.

VARNÁ DESKA – DENNÍ POUŽÍVÁNÍ



UPOZORNĚNÍ

Viz kapitola „Bezpečnostní informace“.

NASTAVENÍ TEPLoty

Ovladač	Funkce
	Uchovat teplé
0	Poloha Vypnuto
1-9	Nastavení teploty (1 = nejnižší nastavení teploty; 9 = nejvyšší nastavení teploty)

- Otočte voličem na požadovanou teplotu.
- Vaření zastavíte otočením ovladače do polohy 0.



Pomocí zbytkového tepla snížíte spotřebu energie. Přibližně 5–10 minut před koncem vaření varnou zónu vypněte.

POUŽITÍ DVOJITÉ ZÓNY



POZOR

Dvojitou zónu zapnete otočením ovladače po směru hodinových ručiček. Neotáčejte jím přes pozici vypnutí.

- Otočte ovladačem po směru hodinových ručiček do polohy 9.
- Pomalu otáčejte ovladačem na symbol , dokud neuslyšíte cvaknutí.
Obě varné zóny jsou zapnuté.
- Potřebnou teplotu nastavíte dle pokynů v části „Nastavení teploty“.

KONTROLKA ZBYTKOVÉHO TEPLA

Kontrolka zbytkového tepla se rozsvítí, když je varná zóna horká.



UPOZORNĚNÍ

Nebezpečí popálení zbytkovým teplem.

VARNÁ DESKA – UŽITEČNÉ RADY A TIPY



UPOZORNĚNÍ

Viz kapitola „Bezpečnostní informace“.

PŘÍKLADY POUŽITÍ SPOTŘEBIČE PRO PŘÍPRAVU JÍDEL

Údaje v následující tabulce jsou jen orientační.

NÁDOBÍ



- Dno nádoby musí být zcela rovné a co nejsilnější.
- Nádoby ze smaltované oceli nebo s hliníkovým či měděným spodkem mohou na povrchu sklokeramické desky zanechávat barevné skvrny.

ÚSPORA ENERGIE



- Je-li to možné, vždy zakryvejte nádoby pokličkami.
- Nádoby postavte na varnou zónu, a teprve potom ji zapněte.
- Varnou zónu vypněte několik minut před koncem vaření, abyste využili zbytkového tepla.
- Dno nádoby musí být stejně velké jako příslušná varná zóna.

Nastavení teploty	Vhodné pro:	Čas	Tipy
1	K uchování teploty již připraveného jídla	podle potřeby	Nádoby zakryjte pokličkou
1-2	Holandská omáčka, rozpouštění: másla, čokolády, želatiny	5–25 min	Čas od času zamíchejte
1-2	Zahuštění: nadýchané omelety, míchaná vejce	10–40 min	Vařte s pokličkou
2-3	Dušení jídel z rýže a mléčných jídel, ohřívání hotových jídel	25–50 min	Přidejte alespoň dvakrát tolik vody než rýže, mléčná jídla během ohřívání občas zamíchejte.
3-4	Podušení zeleniny, ryb, masa	20–45 min	Přidejte několik lžic tekutiny
4-5	Vaření brambor v páře	20–60 min	Použijte max. ¼ l vody na 750 g brambor
4-5	Vaření většího množství jídel, dušeného masa se zeleninou a polévek	60–150 min	Až 3 l vody a přísady
6-7	Mírné smažení: plátků masa nebo ryb, Cordon Bleu z telecího masa, kotlet, masových kroket, uzenin, jater, jíšky, vajec, palačinek a koblih	dle potřeby	V polovině doby obraťte
7-8	Prudké smažení, pečená bramborová kaše, silné řízků, steaků	5–15 min	V polovině doby obraťte

Nastavení teploty	Vhodné pro:	Čas	Tipy
9	Vaření velkého množství vody, vaření těstovin, opražení masa (guláš, dušené maso v hrnci), fritování hranolků		

VARNÁ DESKA – ČIŠTĚNÍ A ÚDRŽBA



UPOZORNĚNÍ

Viz kapitola „Bezpečnostní informace“.

Spotřebič čistěte po každém použití.
Nádoby používejte vždy s čistou spodní stranou.



Škrábance nebo tmavé skvrny na sklo-keramické desce nemají vliv na její funkci.

Odstranění nečistot:

1. – **Okamžitě odstraňte:** roztavený plast, plastovou folii nebo jídlo obsahující cukr. Pokud tak neučiníte, nečistota může spotřebič poškodit. Použijte speciální škrabku na sklo. Škrabku přiložte šikmo ke skleněnému povrchu a posunujte ostří po povrchu desky.
 - **Odstraňte po dostatečném vychladnutí spotřebiče:** skvrny od vodního kamene, vodové kroužky, tukové skvrny nebo kovově lesklé zbarvení. Použijte speciální čisticí prostředek na sklokeramiku nebo nerezovou ocel.
2. Vyčistěte spotřebič vlhkým hadříkem s malým množstvím mycího prostředku.
3. Nakonec **spotřebič otřete do sucha čistým hadříkem.**

TROUBA – DENNÍ POUŽÍVÁNÍ



UPOZORNĚNÍ

Viz kapitola „Bezpečnostní informace“.

CHLADICÍ VENTILÁTOR

Když je spotřebič v provozu, chladicí ventilátor se automaticky zapne, aby udržoval povrch spotřebiče chladný. Jestliže spotřebič vypnete, bude chladicí ventilátor pokračovat v chlazení až do úplného ochlazení spotřebiče.

ZAPNUTÍ A VYPNUTÍ SPOTŘEBIČE










1. Otočte ovladačem funkcí trouby na požadovanou funkci.

2. Otočte ovladačem teploty na požadovanou teplotu.

Kontrolka teploty se rozsvítí, když se zvyšuje teplota uvnitř spotřebiče.

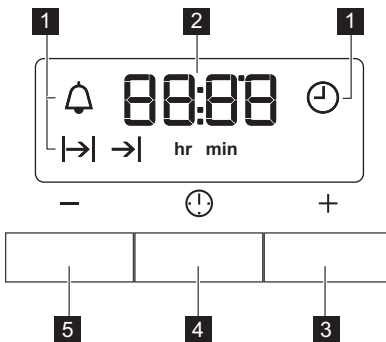
3. Pokud chcete spotřebič vypnout, otočte ovladač funkcí trouby a ovladač teploty do polohy vypnuto.

FUNKCE TROUBY

Funkce trouby	Použití
 Poloha Vypnuto	Spotřebič je vypnutý.
 Pravý horký vzduch	K pečení masa nebo moučných jídel při stejné teplotě na několika roštích bez mísení vůní. Nastavte teplotu trouby o 20–40 °C nižší než při tradičním pečení.
 Konvenční ohřev	K pečení moučných jídel a masa na jedné úrovni trouby. Horní a dolní topné těleso pracují současně.
 Příprava pizzy	K přípravě pizzy, slaného lotrinského nebo jiného koláče. Nastavte teplotu trouby o 20–40 °C nižší než při tradičním pečení.
 Turbo gril	K pečení velkých kusů masa. Střídavě funguje topné těleso grilu a ventilátor trouby, díky kterému horký vzduch cirkuluje okolo připravovaného jídla.
 Velkoplošný gril	Ke grilování plochých kusů ve velkém množství. K opékání topinek. Pracuje topné těleso plného grilu.
 Sušení	K sušení plátkovaného ovoce (např. jablka, švestky, broskve) a zeleniny (např. rajčata, cukety, houby, atd).
 Rozmrazování	K rozmrazování zmrazených jídel.
 Osvětlení trouby	Zapne osvětlení trouby bez pečicí funkce.

TROUBA - FUNKCE HODIN

ELEKTRONICKÝ PROGRAMÁTOR



- 1 Kontrolky funkcí
- 2 Displej času
- 3 Tlačítko +
- 4 Tlačítko volby
- 5 Tlačítko -

Funkce hodin	Použití
	Denní čas K nastavení, změně nebo kontrole denního času.
	Minutka Odpočítávání času. Tato funkce nemá žádný vliv na provoz trouby.
	Trvání K nastavení potřebné délky provozu spotřebiče.
	Ukončení K nastavení doby vypnutí spotřebiče.

i Funkci Trvání a Ukončení lze použít současně k nastavení doby, kdy se spotřebič zapne a poté opět vypne. Nejprve nastavte funkci Trvání a poté Ukončení.

3. Pomocí + nebo - nastavte potřebnou funkci hodin.

Na displeji se zobrazí ukazatel nastavené funkce hodin. Po uplynutí nastaveného času, začne ukazatel blikat a na dvě minuty zazní zvukový signál.

NASTAVENÍ FUNKCÍ HODIN

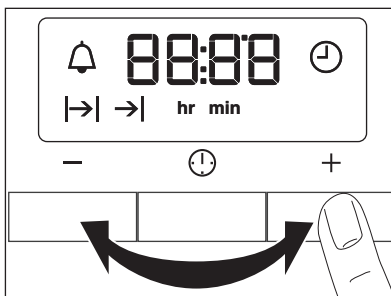
- U funkce Trvání a Ukončení nastavte funkci trouby a teplotu. Toto není nutné u funkce Minutka .
- Opakovaně stisknete tlačítko volby, dokud nezačne blikat ukazatel požadované funkce hodin.

i U funkce Trvání a Ukončení se spotřebič vypne automaticky.

- Chcete-li zvukový signál vypnout, stiskněte libovolné tlačítko.
- Otočte ovladač funkcí trouby a ovladač teploty do polohy vypnuto.

ZRUŠENÍ FUNKCE HODIN

- Opakovaně stisknete tlačítko voliče, dokud nezačne blikat ukazatel požadované funkce.
- Stisknete a podržete tlačítko -.
Funkce hodin by měla zhasnout během několika sekund.



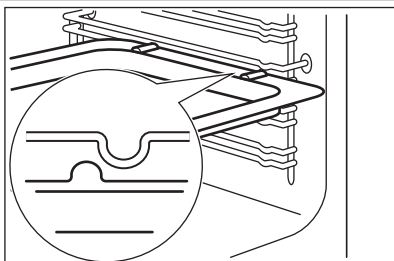
TROUBA - POUŽITÍ PŘÍSLUŠENSTVÍ



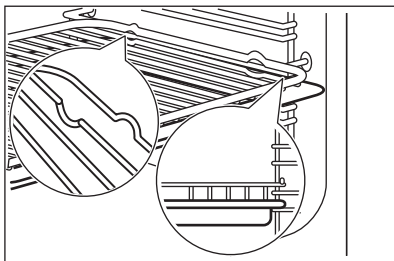
UPOZORNĚNÍ

Viz kapitola „Bezpečnostní informace“.

INSTALACE PŘÍSLUŠENSTVÍ TROUBY



Hluboký plech a rošt mají po stranách přesahující okraje. Tyto okraje a tvar vodicích lišt slouží jako speciální zařízení bránící vyklouznutí nádobí.



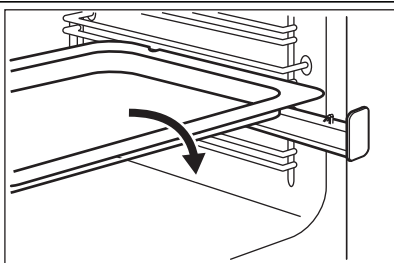
Společné vložení roštu a hlubokého plechu

Rošt položte na hluboký plech. Zasuňte hluboký plech do drážek na jedné z úrovní trouby.

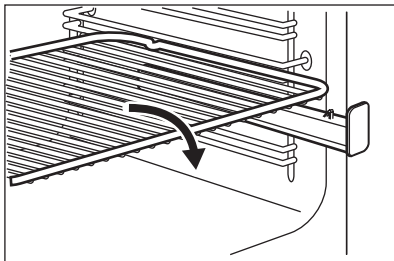


Instalační pokyny pro vysunovací drážky si uschovejte pro budoucí použití.

VYSUNOVACÍ DRÁŽKY - VLOŽENÍ PŘÍSLUŠENSTVÍ TROUBY

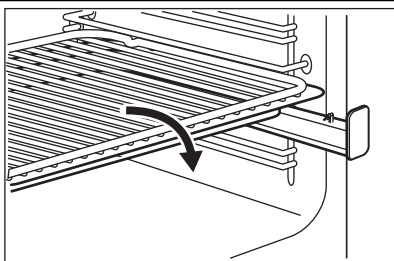


Vložte mělký nebo hluboký plech na pečení do vysunovacích drážek.



Zvýšený okraj roštu funguje jako speciální zajištění proti sklouznutí nádobí.

SPOLEČNÉ VLOŽENÍ ROŠTU A HLUBOKÉHO PLECHU NA PEČENÍ



Rošt položte na hluboký plech na pečení. Rošt a hluboký plech na pečení umístíte na vysunovací drážky.

TROUBA – UŽITEČNÉ RADY A TIPY



UPOZORNĚNÍ

Viz kapitola „Bezpečnostní informace“.



Teploty a časy pečení v tabulkách jsou pouze orientační. Závisí na receptu, kvalitě a množství použitých přísad.



POZOR

Při pečení koláčů s vysokým obsahem vody použijte hluboký plech. Ovocné šťávy mohou způsobit trvalé skvrny na smaltu trouby.

- Při delším pečení můžete troubu vypnout asi 10 minut před koncem pečení, abyste využili zbytkového tepla.

Při pečení zmrazeného jídla se mohou plechy v troubě během pečení zkroutit. Po ochlazení se opět vyrovnají.

Jak používat tabulky pro pečení

- Doporučujeme vždy nejprve použít nižší teplotu.
- Jestliže nemůžete najít nastavení pro určitý recept, snažte se vybrat podobné jídlo.
- Při pečení moučníků na několika úrovních drážek může být doba pečení o 10-15 minut delší.
- Různé vysoké moučníky a pečivo mohou nejprve nerovnoměrně zhnědnout. V takovém případě ale hned neměňte teplotu. Rozdíly se během pečení vyrovnají.

PEČENÍ MOUČNÝCH JÍDEL

Všeobecné pokyny

- Nová trouba může péct jinak, než jak jste byli zvyklí u starého spotřebiče. Svá obvyklá nastavení (teplotu, doby pečení) a úrovně zasunutí plechu byste měli proto upravit podle doporučení uvedených v tabulkách.

TIPY K PEČENÍ MOUČNÝCH JÍDEL

Výsledek pečení	Možná příčina	Řešení
Spodek koláče je příliš světlý.	Nesprávná poloha roštu.	Položte koláč na nižší úroveň.
Koláč klesl (je mazlavý, nepropečený, nerovnoměrný).	Teplota trouby je příliš vysoká.	Při příštím pečení nastavte o něco nižší teplotu trouby.
Koláč klesl (je mazlavý, nepropečený, nerovnoměrný).	Příliš krátká doba pečení.	Prodlužte dobu pečení. Dobu pečení není možné zkrátit nastavením vyšší teploty.
Koláč klesl (je mazlavý, nepropečený, nerovnoměrný).	Ve směsi je příliš mnoho tekutin.	Použijte méně tekutiny. Držte dobu tření těsta, zejména používáte-li kuchyňského robota.
Koláč je příliš suchý.	Teplota trouby je příliš nízká.	Při příštím pečení nastavte vyšší teplotu trouby.
Koláč je příliš suchý.	Příliš dlouhá doba pečení.	Při příštím pečení nastavte kratší dobu pečení.
Koláč hnědne nerovnoměrně.	Teplota trouby je příliš vysoká a doba pečení je příliš krátká.	Nastavte nižší teplotu pečení a prodlužte dobu pečení.
Koláč hnědne nerovnoměrně.	Směs je nerovnoměrně rozložena.	Směs rovnoměrně rozložte na plech na pečení.
Koláč není při dané délce pečení hotový.	Teplota trouby je příliš nízká.	Při příštím pečení nastavte trochu vyšší teplotu trouby.

PRAVÝ HORKÝ VZDUCH

Pečení na jedné úrovni

Pečení ve formě

Druh pečení	Poloha roštu	Teplota °C	Čas v minutách
Kulatý koláč nebo brioška	2	150 - 160	50 - 70
Linecký koláč/biskupský chlebiček	1 - 2	140 - 160	50 - 90
Fatless sponge cake	3	150 - 160 ¹⁾	25 - 40
Dortový korpus – křehké těsto	2	170-180 ¹⁾	10 - 25
Dortový korpus – piškotové těsto	2	150 - 170	20 - 25
Apple pie (2 formy Ø 20 cm, položené úhlopříčně)	2 - 3	160	60 - 90

¹⁾ Předehřejte troubu

Pečivo na plechu

Druh pečení	Poloha roštu	Teplota °C	Čas v minutách
Drobenkový koláč (suchý)	3	150 - 160	20 - 40
Ovocný koláč (kynuté těsto / piškotové těsto) ¹⁾	3	150	35 - 55
Ovocné koláče z křehkého těsta	3	160 - 170	40 - 80

¹⁾ Použijte hluboký plech na pečení

Sušenky

Druh pečení	Poloha roštu	Teplota °C	Čas v minutách
Sušenky z křehkého těsta	3	150 - 160	10 - 20
Short bread / Pastry Stripes	3	140	20 - 35
Sušenky z piškotového těsta	3	150 - 160	15 - 20
Sněhové pusinky	3	80 - 100	120 - 150
Makronky	3	100 - 120	30 - 50
Sušenky z kynutého těsta	3	150 - 160	20 - 40

Druh pečení	Poloha roštu	Teplota °C	Čas v minutách
Drobné pečivo z listového těsta	3	170 - 180 ¹⁾	20 - 30
Pečivo	3	160 ¹⁾	10 - 35
Small cakes (20 ks na plech)	3	150 ¹⁾	20 - 35

¹⁾ Předehejte troubu

Tabulka pro náky a zapékaná jídla

Jídlo	Poloha roštu	Teplota °C	Čas v minutách
Bagety zapečené s roztaveným sýrem	1	160 - 170 ¹⁾	15 - 30
Plněná zelenina	1	160 - 170	30 - 60

¹⁾ Předehejte troubu

Pečení na více úrovních

Pečivo na plechu

Druh pečení	Poloha roštu	Teplota °C	Čas v minutách
	2 úrovně		
Zákusky z listového těsta s krémem/banánky	2/4	160 - 180 ¹⁾	25 - 45
Koláč s drobenkou, suchý	2/4	150 - 160	30 - 45

¹⁾ Předehejte troubu

Sušenky/small cakes/cukroví/pečivo

Druh pečení	Poloha roštu	Teplota °C	Čas v minutách
	2 úrovně		
Sušenky z křehkého těsta	2/4	150 - 160	20 - 40
Máslové sušenky / Proužky těsta	2/4	140	25 - 45
Sušenky z piškotového těsta	2/4	160 - 170	25 - 40
Čajové pečivo z vaječného bílku, sněhové pusinky	2/4	80 - 100	130 - 170
Makronky	2/4	100 - 120	40 - 80
Sušenky z kynutého těsta	2/4	160 - 170	30 - 60

Druh pečení	Poloha roštu	Teplota °C	Čas v minutách
	2 úrovně		
Drobné pečivo z listového těsta	2/4	170 - 180 ¹⁾	30 - 50
Pečivo	2/4	180 ¹⁾	25- 40
Small cakes (20 ks na plech)	2/4	150 ¹⁾	20 - 40

¹⁾ Předehřejte troubu

TRADIČNÍ PEČENÍ NA JEDNÉ ÚROVNĚ

Pečení ve formě

Druh pečení	Poloha roštu	Teplota °C	Čas v minutách
Kulatý koláč nebo brioška	2	160 - 180	50 - 70
Linecký koláč/biskupský chlebiček	1 - 2	150 - 170	50 - 90
Fatless sponge cake	3	170 ¹⁾	25 - 40
Dortový korpus – křehké těsto	2	190 - 210 ¹⁾	10 - 25
Dortový korpus – piškotové těsto	2	170 - 190	20 - 25
Apple pie (2 formy Ø 20 cm, položené úhlopříčně)	1 - 2	180	60 - 90
Slaný koláč (např. Slaný lotrinský koláč)	1	180 - 220	35- 60
Tvarohový dort	1 - 2	160 - 180	60 - 90

¹⁾ Předehřejte troubu

Pečivo na plechu

Druh pečení	Poloha roštu	Teplota °C	Čas v minutách
Kynutá pletýnka/věneček	2	170 - 190	40 - 50
Vánoční štola	2	160 - 180 ¹⁾	50 - 70
Chléb (žitný chléb):			
1. První část procesu pečení.	1 - 2	1. 230 ¹⁾	1. 20
2. Druhá část procesu pečení.		2. 160 - 180 ¹⁾	2. 30 - 60

Druh pečení	Poloha roštu	Teplota °C	Čas v minutách
Zákusky z listového těsta s krémem/banánky	3	190 - 210 ¹⁾	20 - 35
Roláda	3	180 - 200 ¹⁾	10 - 20
Drobenkový koláč (suchý)	3	160 - 180	20 - 40
Mandlový koláč/koláč s cukrovou polevou	3	190 - 210 ¹⁾	20 - 30
Ovocný koláč (kynuté těsto / piškotové těsto) ²⁾	3	170	35 - 55
Ovocné koláče z křehkého těsta	3	170 - 190	40 - 60
Koláče s jemnou náplní (např. tvaroh, smetana, pudink)	3	160 - 180 ¹⁾	40 - 80
Pizza (s velkou náplní) ²⁾	1 - 2	190 - 210 ¹⁾	30 - 50
Pizza (tenká)	1 - 2	220 - 250 ¹⁾	15 - 25
Nekvašený chléb	1	230 - 250	10 - 15
Švýcarský jablečný koláč	1	210 - 230	35 - 50

¹⁾ Předehřejte troubu

²⁾ Použijte hluboký plech na pečení

Sušenky

Druh pečení	Polohy roštů	Teplota °C	Čas v minutách
Sušenky z křehkého těsta	3	170 - 190	10 - 20
Short bread/ Pastry Stripes	3	160 ¹⁾	20 - 35
Sušenky z piškotového těsta	3	170 - 190	20 - 30
Sněhové pusinky	3	80 - 100	120 - 150
Makronky	3	120 - 130	30 - 60
Sušenky z kynutého těsta	3	170 - 190	20 - 40
Drobné pečivo z listového těsta	3	190 - 210 ¹⁾	20 - 30
Pečivo	3	190 - 210 ¹⁾	10 - 55

Druh pečení	Polohy roštů	Teplota °C	Čas v minutách
Small cakes (20 ks na plech)	3 - 4	170 ¹⁾	20 - 30

¹⁾ Předehřejte troubu

Tabulka pro nákypy a zapékaná jídla

Jídlo	Polohy roštů	Teplota °C	Čas v minutách
Zapečené těstoviny	1	180 - 200	45 - 60
Lasagne	1	180 - 200	35 - 50
Zapékaná zelenina	1	180 - 200 ¹⁾	15 - 30
Bagety zapečené s roztaveným sýrem	1	200 - 220 ¹⁾	15 - 30
Sladké nákypy	1	180 - 200	40 - 60
Rybí nákypy	1	180 - 200	40 - 60
Plněná zelenina	1	180 - 200	40 - 60

¹⁾ Předehřejte troubu

PŘÍPRAVA PIZZY

Druh pečení	Poloha roštu	Teplota °C	Čas v minutách
Pizza (tenká) ¹⁾	1 - 2	200 - 230 ²⁾	10 - 20
Pizza (s velkou náplní) ¹⁾	1 - 2	180 - 200	20 - 35
Ovocné koláčky	1 - 2	170 - 200	35 - 55
Špenátový koláč	1 - 2	160 - 180	45 - 60
Slaný lotrinský koláč	1 - 2	170 - 190	45 - 55
Švýcarský koláč	1 - 2	170 - 200	35 - 55
Tvarohový dort	1 - 2	140 - 160	60 - 90
Jablečný koláč, s horní vrstvou	1 - 2	150 - 170	50 - 60
Zeleninový koláč	1 - 2	160 - 180	50 - 60
Nekvašený chléb	2 - 3	230 - 250 ²⁾	10 - 20
Listové těsto s náplní	2 - 3	160 - 180 ²⁾	45 - 55
Flammekuchen (alsaské jídlo podobné pizze)	2 - 3	230 - 250 ²⁾	12 - 20
Pirohy (ruské pirohy s náplní)	2 - 3	180 - 200 ²⁾	15 - 25

¹⁾ Použijte hluboký plech na pečení

²⁾ Předehřejte troubu

PEČENÍ MASA

Nádoba na pečení

- K pečení masa použijte žáruvzdorné nádoby (dodržujte pokyny výrobce).
- Velké pečeně můžete péct přímo v hlubokém plechu nebo na drátěném roštu nad hlubokým plechem (je-li součástí příslušenství).

- Libové maso doporučujeme péct v pekáči s poklicí. Maso bude šťavnatější.
- Všechny druhy masa, které by měly zhnědnout, nebo mít po upečení kůrčičku, můžete péct v pekáči bez pokličky.

PEČENÍ MASA POMOCÍ TRADIČNÍHO PEČENÍ

Hovězí

Druh masa	Množství	Poloha roštu	Teplota °C	Čas v minutách
Dušené maso	1-1,5 kg	1	200 - 230	105 - 150
Hovězí pečeně nebo filet: nepropečené	na cm tloušťky	1	230 - 250 ¹⁾	6 - 8
Hovězí pečeně nebo filet: středně propečené	na cm tloušťky	1	220 - 230	8 - 10
Hovězí pečeně nebo filet: dobře propečené	na cm tloušťky	1	200 - 220	10 - 12

¹⁾ Předehřejte troubu

Vepřové

Druh masa	Množství	Poloha roštu	Teplota °C	Čas v minutách
Plec, krkovice, kýta v celku	1-1,5 kg	1	210 - 220	90 - 120
Kotlety, žebírka	1-1,5 kg	1	180 - 190	60 - 90
Sekaná	750 g-1 kg	1	170 - 190	50 - 60
Vepřové koleno (předvařené)	750 g-1 kg	1	200 - 220	90 - 120

Telecí

Druh masa	Množství	Poloha roštu	Teplota °C	Čas v minutách
Telecí pečeně ¹⁾	1 kg	1	210 - 220	90 - 120
Telecí koleno	1,5-2 kg	1	200 - 220	150 - 180

¹⁾ použijte uzavřenou pečicí nádobu

Jehněčí

Druh masa	Množství	Poloha roštu	Teplota °C	Čas v minutách
Jehněčí kýta, jehněčí pečeně	1-1,5 kg	1	210 - 220	90 - 120

Druh masa	Množství	Poloha roštu	Teplota °C	Čas v minutách
Jehněčí hřbet	1-1,5 kg	1	210 - 220	40 - 60

Zvěřina

Druh masa	Množství	Poloha roštu	Teplota °C	Čas v minutách
Zaječí hřbet, zaječí kýty	až 1 kg	1	220 - 240 ¹⁾	30 - 40
Hřbet z vysoké zvěře	1,5-2 kg	1	210 - 220	35 - 40
Kýta z vysoké zvěře	1,5-2 kg	1	200 - 210	90 - 120

¹⁾ Předehřejte troubu

Drůbež

Druh masa	Množství	Poloha roštu	Teplota °C	Čas v minutách
Kusy drůbeže	každý 200-250g	1	220 - 250	20 - 40
Půlka kuřete	každý 400-500 g	1	220 - 250	35 - 50
Kuře, brojler	1-1,5 kg	1	220 - 250	50 - 70
Kachna	1,5-2 kg	1	210 - 220	80 - 100
Husa	3,5-5 kg	1	200 - 210	150 - 180
Krůta	2,5-3,5 kg	1	200 - 210	120 - 180
Krůta	4-6 kg	1	180 - 200	180 - 240

Ryby

Druh masa	Množství	Poloha roštu	Teplota °C	Čas v minutách
Celá ryba	1-1,5 kg	1	210 - 220	40 - 70

PEČENÍ MASA S NASTAVENÍM TURBO GRIL **Hovězí**

Druh masa	Množství	Poloha roštu	Teplota °C	Čas v minutách
Hovězí pečeně nebo filet: nepropečené	na cm tloušťky	1	190 - 200 ¹⁾	5 - 6
Hovězí pečeně nebo filet: středně propečené	na cm tloušťky	1	180 - 190	6 - 8
Hovězí pečeně nebo filet: dobře propečené	na cm tloušťky	1	170 - 180	8 - 10

¹⁾ Předehřejte troubu

Vepřové

Druh masa	Množství	Poloha roštu	Teplota °C	Čas v minutách
Plec, krkoviče, kýta v celku	1-1,5 kg	1	160 - 180	90 - 120
Kotlety, žebírka	1-1,5 kg	1	170 - 180	60 - 90
Sekaná	750 g-1 kg	1	160 - 170	50 - 60
Vepřové koleno (předvařené)	750 g-1 kg	1	150 - 170	90 - 120

Teleci

Druh masa	Množství	Poloha roštu	Teplota °C	Čas v minutách
Telecí pečeně	1 kg	1	160 - 180	90 - 120
Telecí koleno	1,5-2 kg	1	160 - 180	120 - 150

Jehněčí

Druh masa	Množství	Poloha roštu	Teplota °C	Čas v minutách
Jehněčí kýta, jehněčí pečeně	1-1,5 kg	1	150 - 170	100 - 120
Jehněčí hřbet	1-1,5 kg	1	160 - 180	40 - 60

Drůbež

Druh masa	Množství	Poloha roštu	Teplota °C	Čas v minutách
Kusy drůbeže	každý 200-250 g	1	200 - 220	30 - 50
Půlka kuřete	každý 400-500 g	1	190 - 210	35 - 50
Kuře, brojler	1-1,5 kg	1	190 - 210	50 - 70
Kachna	1,5-2 kg	1	180 - 200	80 - 100
Husa	3,5-5 kg	1	160 - 180	120 - 180
Krůta	2,5-3,5 kg	1	160 - 180	120 - 150
Krůta	4-6 kg	1	140 - 160	150 - 240

GRIL

Grilovací funkci používejte vždy s maximální teplotou.



Vždy grilujte se zavřenými dvířky trouby.

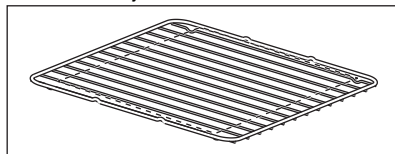


Prázdnou troubu předehřejte po dobu pěti minut pomocí grilovací funkce.

- Rošt zasuněte do úrovně drážek uvedené v tabulce pro grilování.

- Do první úrovně drážek vždy zasuněte plech na zachycení šťávy.

- Grilujte pouze ploché kousky masa nebo ryb. Grilovací oblast je nastavena do středu roštu



Grilování 

Typ grilovaných potravin	Poloha roštu	Teplota °C	Doba grilování v minutách	
			1. strana	2. strana
Burgers	4	max 1)	9 - 15	8 - 13
Vepřový plátek	4	max	10 - 12	6 - 10
Klobásy	4	max	10 - 12	6 - 8
Hovězí steaky, telecí steaky	4	max	7 - 10	6 - 8
Topinky	4 - 5	max 1)	1 - 4	1 - 4
Toasty s oblohou	4	max	6 - 8	-

1) Přehřejte troubu

SUŠENÍ 

dvířka spotřebiče a nechte jej vychladnout. Poté dokončete sušení.

Na rošty trouby položte papír na pečení.
Pro dosažení nejlepších výsledků: vypněte spotřebič v polovině potřebné doby. Otevřete

Zelenina

Sušené potraviny	Poloha roštu		Teplota °C	Čas v hodinách (orientačně)
	1 úroveň	2 úroveň		
Fazole	3	2/4	60 - 70	6 - 8
Papriky	3	2/4	60 - 70	5 - 6
Zelenina do polévky	3	2/4	60 - 70	5 - 6
Houby	3	2/4	50 - 60	6 - 8
Byliny	3	2/4	40 - 50	2 - 3

Ovoce

Sušené potraviny	Poloha roštu		Teplota °C	Čas v hodinách (orientačně)
	1 úroveň	2 úroveň		
Švestky	3	2/4	60 - 70	8 - 10
Meruňky	3	2/4	60 - 70	8 - 10
Jablečné plátky	3	2/4	60 - 70	6 - 8
Hrušky	3	2/4	60 - 70	6 - 9

ODMRAZOVÁNÍ 

Potraviny rozbalte nebo zbavte obalů. Potraviny položte na talíř.

Nezakrývejte je talířem ani miskou. Mohlo by tak dojít k prodloužení doby rozmrazování. Použijte první polohu roštu trouby. Jedná se o spodní úroveň.

Jídlo	Doba rozmrazování v minutách	Následující doba rozmrazování v minutách	Poznámka
Kuře, 1000 g	100 - 140	20 - 30	Kuře položte na obrácený podšálek ve velkém talíři a v polovině doby obraťte.
Maso, 1000 g	100 - 140	20 - 30	V polovině doby obraťte
Maso, 500 g	90 - 120	20 - 30	V polovině doby obraťte
Pstruh, 150 g	25 - 35	10 - 15	-
Jahody, 300 g	30 - 40	10 - 20	-
Máslo, 250 g	30 - 40	10 - 15	-
Smetana, 2 x 200 g	80 - 100	10 - 15	Smetanu lze snadno ušlehat, i když jsou v ní ne zcela rozmražené kousky
Dort, 1400 g	60	60	-

Varování ohledně akrylamidů

Důležité Podle nejnovějších vědeckých poznatků mohou akrylamidy vznikající při smažení jídel dohněda (zejména u škrobnatých potravin) poškozovat zdraví. Doporučujeme proto vařit při nejnižších teplotách a nenechávat jídlo příliš zhnědnout.

TROUBA – ČIŠTĚNÍ A ÚDRŽBA



UPOZORNĚNÍ

Viz kapitola „Bezpečnostní informace“.

- Přední stranu spotřebiče otřete měkkým hadříkem namočeným v roztoku teplé vody a čisticího prostředku.
- K čištění kovových ploch používejte běžný čisticí prostředek.
- Vnitřek trouby čistěte po každém použití. Nečistoty se pak snadněji odstraňují a nepřipěkají se.
- Odolné nečistoty odstraňte pomocí speciálního prostředku k čištění trouby.
- Vyčistěte všechno příslušenství trouby po každém použití a nechte jej vysušit. Použijte měkký hadr a vlažnou vodu s mycím prostředkem.
- Máte-li nepřilnavé příslušenství, nečistěte je agresivními čisticími prostředky, ostrými

předměty, ani je nemyjte v myčce nádobí. Mohli byste zničit nepřilnavou úpravu.



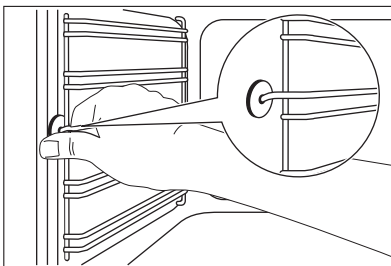
Spotřebiče z nerezové oceli nebo hliníku

Dvířka trouby čistěte pouze vlhkou houbou. Osušte je měkkým hadříkem. Nikdy nepoužívejte ocelové drátěnky, kyseliny nebo abrazivní (pískové) prostředky, protože by mohly poškodit povrch trouby. Ovládací panel vyčistěte se stejnou opatrností.

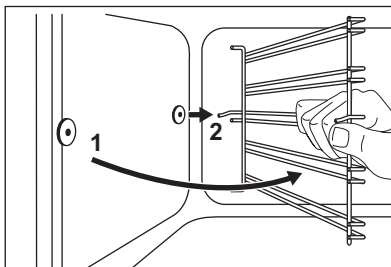
DRÁŽKY ROŠTŮ

Při čištění bočních stěn můžete drážky roštů vyjmout.

Vyjmutí drážek na rošty



1. Odtáhněte přední část drážek od stěny trouby.



2. Odtáhněte zadní konec drážek na rošty od stěny trouby a vytáhněte je ven.

Instalace drážek na rošty

Drážky na rošty instalujte stejným postupem v opačném pořadí.



Platí pro vysunovací drážky:

Zarážky na vysunovacích drážkách musí směřovat dopředu!



POZOR

Ujistěte se, že delší upevňovací drát je vpředu. Konce obou drátů musí směřovat dozadu. Nesprávná instalace může poškodit smalt trouby.

ČIŠTĚNÍ DVÍŘEK TROUBY

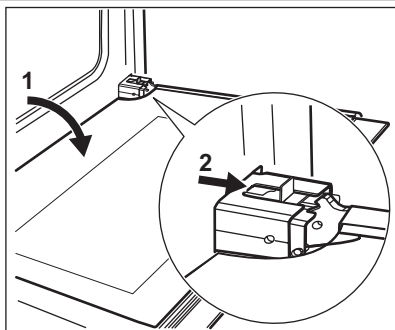
Čištění si usnadníte, vysadíte-li dvířka.

**UPOZORNĚNÍ**

Před čištěním skleněných panelů dvířek spotřebiče zkontrolujte, zda už vychladly. Mohlo by dojít k prasknutí skla.

**UPOZORNĚNÍ**

Jestliže jsou skleněné panely poškozené nebo poškrábané, sklo je pak křehké a může prasknout. Skleněné panely je pak nutné vyměnit. Další informace získáte v místním servisním středisku.

Vysazení dvířek:

1. Otevřete plně dvířka.
2. Posunujte šoupátko, dokud neuslyšíte cvaknutí.
3. Přivírejte dvířka, dokud se šoupátko nezajistí.
4. Odstraňte dvířka.

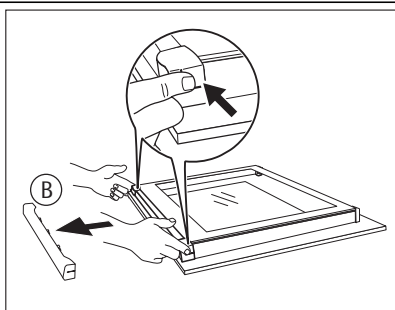


Dvířka odstraníte jejich vytažením směrem dopředu nejprve na jedné a poté na druhé straně.

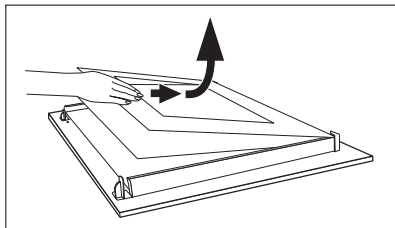
Po vyčištění dvířka trouby nasadte zpět opačným postupem. Ujistěte se, že při zasouvání dvířek uslyšíte klapnutí. V případě potřeby použijte sílu.

SKLENĚNÉ PANELE TROUBY

Sklo v dvířkách vašeho spotřebiče může být různého typu a tvaru dle příkladů na obrázcích. Počet skleněných panelů se může také lišit.

Vytažení a vyčištění skleněných panelů dvířek

1. Uchopte okrajovou lištu na horní straně dvířek (B) na obou stranách a zatlačením směrem dovnitř uvolněte svorku těsnění.



2. Vytáhněte lištu dopředu a odstraňte ji.
3. Postupně uchopte skleněné panely na jejich horní straně a vytáhněte je nahoru z kolejnic.
4. Vyčistěte skleněné panely dvířek spotřebiče.

Panely vložte stejným postupem jako výše, ale v opačném pořadí.

**POZOR**

Vyjímatelné skleněné panely jsou na jedné straně označeny. Ujistěte se, že je toto značení v levém horním rohu.

ŽÁROVKA TROUBY**UPOZORNĚNÍ**

Při výměně žárovky trouby buďte opatrní. Hrozí nebezpečí úrazu elektrickým proudem.

Před výměnou žárovky trouby:

- Vypněte troubu.
- Vytáhněte pojistky v pojistkové skříňce nebo vypněte jistič.



Na dno trouby položte látku, abyste zabránili poškození žárovky a skleněného krytu.

Výměna žárovky trouby

1. Skleněný kryt žárovky se nachází na zadní straně vnitřku trouby.
Skleněným krytem otočte proti směru hodinových ručiček a sejměte jej.
2. Skleněný kryt vyčistěte.
3. Žárovku v troubě vyměňte za novou, žáruvzdornou do teploty 300 °C.



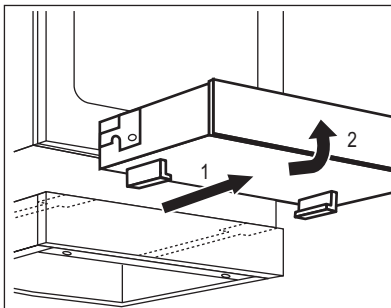
Použijte žárovku stejného typu.

4. Nasaďte skleněný kryt.

VYSAZENÍ ZÁSUVKY

Zásuvku pod troubou lze při čištění vyjmout.

1. Vytáhněte zásuvku až na doraz.



2. Zdvihněte zásuvku pod mírným úhlem a vyndejte ji z jejích drážek.

Zasazení zásuvky

1. Usadte zásuvku do příslušných drážek. Ujistěte se, že jsou všechny úchytky v drážkách správně uchycené.
2. Sklopte zásuvku do vodorovné polohy a zasuňte ji.

**UPOZORNĚNÍ**

Při používání trouby se v zásuvce může tvořit velké teplo. V zásuvce neskladujte hořlavé věci a materiály (jako např. čisticí prostředky, plastové sáčky, textilní chňapky, papír, spreje, apod.).

CO DĚLAT, KDYŽ...

**UPOZORNĚNÍ**

Viz kapitola „Bezpečnostní informace“.

Problém	Možná příčina	Řešení
Varná deska nefunguje	Není nastavený tepelný výkon	Nastavte tepelný výkon
Trouba nehřeje	Trouba není zapnutá	Zapněte troubu
Trouba nehřeje	Hodiny nejsou nastavené	Nastavte hodiny
Trouba nehřeje	Nejsou provedena nutná nastavení	Zkontrolujte nastavení
Trouba nehřeje	Uvolněná pojistka v pojistkové skřínce (vybavený jistič)	Zkontrolujte pojistku (jistič). Jestliže pojistka (jistič) vypadne vícekrát, obraťte se na kvalifikovaného elektrikáře.
Žárovka trouby nesvítí	Žárovka trouby je vadná	Vyměňte žárovku trouby
Na jídle a uvnitř trouby se usazuje pára a kondenzát	Nechali jste jídlo v troubě příliš dlouho	Po upečení nenechávejte jídla v troubě déle než 15–20 minut
Na displeji se objeví „12.00“	Došlo k přerušení dodávky elektrického proudu	Nastavte znovu čas
Kontrolka zbytkového tepla se nerozsvítí	Varná zóna byla zapnutá jen krátkou dobu a není tedy horká.	Jestliže varná zóna musí být horká, obraťte se na místní autorizovaný servis.
Pokud problém nemůžete vyřešit sami, obraťte se na svého prodejce nebo na místní autorizované servisní středisko.	Potřebné údaje pro servisní středisko najdete na typovém štítku. Typový štítek se nachází na předním rámu vnitřní části trouby.	

Doporučujeme, abyste si údaje napsali zde:

Model (MOD.)

Výrobní číslo (PNC)

Sériové číslo (SN)

INSTALACE



UPOZORNĚNÍ

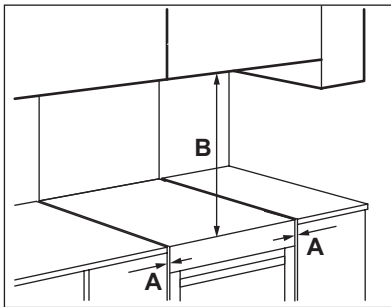
Viz kapitola „Bezpečnostní informace“.

TECHNICKÉ ÚDAJE

Rozměry	
Výška	847 - 867 mm
Šířka	596 mm
Hloubka	600 mm
Objem trouby	74 l
Napětí	230 V
Frekvence	50 Hz

UMÍSTĚNÍ SPOTŘEBIČE

Tento volně stojící spotřebič můžete umístit s kuchyňskou skříňkou po jedné nebo po obou stranách nebo v rohu.

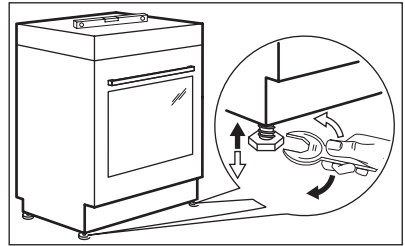


Minimální vzdálenosti

Rozměry	mm
A	2
B	685

VYROVNÁNÍ

Pomocí seřizitelných nožiček na spodku spotřebiče nastavte výšku horní pracovní plochy do stejné úrovně s ostatními povrchy.



OCHRANA PROTI PŘEKLOPENÍ



POZOR

Je nutné nainstalovat ochranu proti překlopení. Pokud ji nenainstalujete, spotřebič se může překloupat.

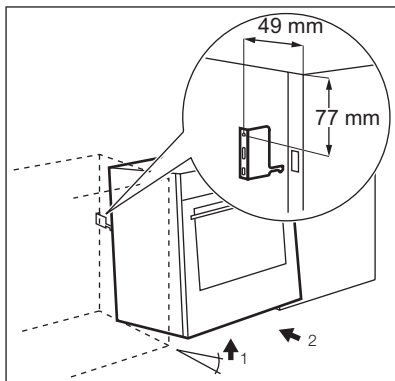


Ujistěte se, že jste ochranu proti překloupení nainstalovali ve správné výšce.

1. Nastavte správnou výšku a umístění spotřebiče, než připojíte ochranu proti překloupení.
2. Nainstalujte ochranu proti překloupení ve výšce 77 mm pod úrovní horní pracovní plochy a 49 mm od levé strany spotřebiče skrze kruhový otvor na konzoli (viz obrázek). Přišroubujte jej do pevného materiálu nebo použijte vhodnou oporu (zed').
3. Tento otvor naleznete na levé straně zadní části spotřebiče (viz obrázek).

Nadzdvihněte předek spotřebiče (1) a umístěte jej doprostřed prostoru v kuchyňské lince (2). Jestliže je prostor mezi pracovními plochami kuchyňské linky větší, než je šířka spotřebiče, pak musíte pro vystředění spotřebiče upravit postranní rozměr.

Přesvědčte se, že je plocha za spotřebičem hladká.



ELEKTRICKÁ INSTALACE




Výrobce nenese odpovědnost za úrazy či škody způsobené nedodržением bezpečnostních pokynů uvedených v kapitole „Bezpečnostní informace“.

Spotřebič se dodává bez zástrčky a napájecího kabelu.


Vhodné typy kabelů: H07 RN-F, H05 RN-F, H05 RRF, H05 VV-F, H05 V2V2-F (T90), H05 BB-F.

POZNÁMKY K OCHRANĚ ŽIVOTNÍHO PROSTŘEDÍ

Recyklujte materiály označené symbolem .

Obaly vyhoďte do příslušných odpadních kontejnerů k recyklaci.

Pomáhejte chránit životní prostředí a lidské zdraví a recyklovat elektrické a elektronické

spotřebiče určené k likvidaci. Spotřebiče označené příslušným symbolem  nelikvidujte spolu s domovním odpadem. Spotřebič odevzdejte v místním sběrném dvoře nebo kontaktujte místní úřad.

OBSAH

BEZPEČNOSTNÉ POKYNY	34
POPIS VÝROBKU	37
PRED PRVÝM POUŽITÍM	38
VARNÝ PANEĽ – KAŽDODENNÉ POUŽÍVANIE	39
VARNÝ PANEĽ – UŽITOČNÉ RADY A TIPY	40
VARNÝ PANEĽ – OŠETROVANIE A ČISTENIE	42
RÚRA – KAŽDODENNÉ POUŽÍVANIE	43
RÚRA - ČASOVÉ FUNKCIE	44
RÚRA - POUŽÍVANIE PRÍSLUŠENSTVA	45
RÚRA – UŽITOČNÉ RADY A TIPY	47
RÚRA – OŠETROVANIE A ČISTENIE	58
ČO ROBIŤ, KEĎ.....	61
INŠTALÁCIA	62
OCHRANA ŽIVOTNÉHO PROSTREDIA	63

WE'RE THINKING OF YOU

Ďakujeme vám, že ste si kúpili spotrebič Electrolux. Vybrali ste si výrobok, ktorý v sebe skrýva desaťročia odborných skúseností a inovácií. Pri vývoji tohto dômyselného a štýlového spotrebiča sme mysleli na vás. Preto si pri každom použití môžete byť istí, že dosiahnete vynikajúce výsledky.

Vítajte vo svete Electrolux.

Navštívte našu stránku, kde nájdete:



Tipy na používanie, brožúry, riešenie problémov a informácie o údržbe:
www.electrolux.com



Zaregistrujte si produkt a využite tak ešte lepší servis:
www.electrolux.com/productregistration



Do spotrebiča si môžete zakúpiť príslušenstvo, spotrebný materiál a originálne náhradné diely:
www.electrolux.com/shop

STAROSTLIVOSŤ A SLUŽBY ZÁKAZNÍKOM

Odporúčame, aby ste používali originálne náhradné diely.

Keď budete kontaktovať servis, nezabudnite si pripraviť nasledujúce údaje.

Tieto informácie nájdete na výrobnom štítku. Model, číslo výrobku, sériové číslo.



Varovanie/upozornenie – Bezpečnostné pokyny.



Všeobecné informácie a tipy



Environmentálne informácia

Vyhradzujeme si právo na zmeny bez predchádzajúceho upozornenia.



BEZPEČNOSTNÉ POKYNY

Pred inštaláciou a použitím si pozorne prečítajte túto príručku:

- Pre vašu osobnú bezpečnosť a ochranu vášho majetku
- Pre ochranu životného prostredia
- Pre správnu prevádzku spotrebiča.

Túto príručku uchovávajte vždy so spotrebičom, aj keď sa presťahujete alebo ho predáte.

Výrobca nie je zodpovedný za nesprávnu inštaláciu alebo používanie, ktoré spôsobia poškodenie.

BEZPEČNOSŤ DETÍ A ZRANITELNÝCH OSÔB

- Tento spotrebič môžu používať deti staršie ako 8 rokov a osoby so zníženými fyzickými, zmyslovými alebo psychickými schopnosťami alebo nedostatkom skúseností a znalostí, iba ak sú pod dozorom inej osoby, alebo ak boli inou osobou poučené o bezpečnom používaní spotrebiča a ak rozumujú prípadným rizikám. Deti sa nesmú hrať so spotrebičom.
- Obaly ukladajte mimo dosahu detí. Hrozí riziko udusenía alebo fyzického zranenia.
- Keď sú dvierka otvorené alebo je spotrebič v činnosti, nedovoľte deťom ani domácim zvieratám, aby sa k spotrebiču priblížili. Hrozí riziko zranenia alebo iného trvalého poškodenia zdravia.
- Ak má spotrebič funkciu detskej poistky alebo zablokovania tlačidiel, použite ju. Zabráni deťom a zvieratám v náhodnom použití spotrebiča.

VŠEOBECNÉ BEZPEČNOSTNÉ POKYNY

- Nemeňte technické vlastnosti spotrebiča ani ho nemodifikujte. Hrozí riziko úrazu alebo poškodenia spotrebiča.
- Pred prvým použitím spotrebiča odstráňte všetky obaly a nálepky.
- Po každom použití varné zóny vypnite.

INŠTALÁCIA

- Podmienky týkajúce sa nastavenia tohto spotrebiča sú uvedené na štítku (alebo typovom štítku).

- Spotrebič môže nainštalovať a pripojiť iba autorizovaný odborník. Obráťte sa na autorizované servisné stredisko. Predchádza sa tak riziku konštrukčného poškodenia alebo fyzického zranenia.
- Uistite sa, že spotrebič sa pri preprave nepoškodil. Poškodený spotrebič nezapájajte. V prípade potreby sa obráťte na dodávateľa.
- Pred prvým použitím odstráňte zo spotrebiča všetky obaly, nálepky a fólie. Neodstraňujte typový štítok. Môže tým zaniknúť záruka.
- Dôsledne dodržiavajte zákony, nariadenia, smernice a normy platné v krajine použitia (bezpečnostné pravidlá, predpisy o recyklácii, pravidlá elektrickej bezpečnosti alebo bezpečnosti plynových spotrebičov atď.).
- Pri premiestňovaní spotrebiča buďte opatrní. Spotrebič je ťažký. Vždy používajte bezpečnostné rukavice. Spotrebič neťahajte za rukoväť.
- Skontrolujte, či je spotrebič počas inštalácie odpojený od elektrickej siete (ak sa to vzťahuje na spotrebič).
- Dodržiavajte minimálne vzdialenosti od iných spotrebičov a nábytku.
- Spotrebič neumiestňujte na podstavec.

ELEKTRICKÉ ZAPOJENIE

- Spotrebič môže nainštalovať a pripojiť iba autorizovaný elektrikár. Obráťte sa na autorizované servisné stredisko. Predchádza sa tak riziku konštrukčného poškodenia alebo fyzického zranenia.
- Spotrebič musí byť uzemnený.
- Skontrolujte, či elektrické údaje uvedené na typovom štítku spotrebiča zodpovedajú parametrom domácej elektrickej siete.
- Informácie o napätí nájdete na typovom štítku.
- Musia sa používať správne izolačné zariadenia: ochranné ističe, poistky (skrutkovacie poistky treba vybrať z držiaka).
- Elektrická sieť v domácnosti musí mať izolačné zariadenie, ktoré umožní odpojenie spotrebiča od elektrickej siete na všetkých póloch. Vzdialenosť kontaktov izolačného zariadenia musí byť minimálne 3 mm.
- Časti, slúžiace na ochranu pred úrazom elektrickým prúdom, musia byť pripavené tak, aby sa nedali odmontovať bez použitia vhodného nástroja.

- Vždy používajte správne nainštalovanú uzemnenú zásuvku elektrickej siete.
- Keď pripájate elektrické spotrebiče do elektrickej siete, dávajte pozor, aby sa káble nedotýkali, resp. nedostali do blízkosti horúcich dverí spotrebiča.
- Nepoužívajte rozdujky, konektory ani predlžovacie prívodné káble. Hrozí nebezpečenstvo požiaru.
- Pri zapájaní spotrebiča postupujte opatrne, aby ste nestlačili alebo nepoškodili napájaciu zástrčku (ak je k dispozícii) ani kábel za spotrebičom.
- Skontrolujte, či je napájací elektrický kábel po inštalácii prístupný.
- Pri odpájaní spotrebiča od elektrickej siete neťahajte za prívodný kábel. Vždy ťahajte napájaciu zástrčku (ak je k dispozícii).
- Nevymieňajte napájací elektrický kábel. Obráťte sa na servisné stredisko.

POUŽITIE

- Spotrebič používajte len na varenie v domácnosti. Spotrebič nepoužívajte na komerčné ani priemyselné účely. Predídete tak fyzickému poraneniu osôb alebo poškodeniu na majetku.
- Na spotrebič počas používania neustále dohliadajte.
- Vždy, keď je spotrebič v činnosti, držte si od neho pri otváraní dveriek bezpečnostný odstup. Môže dôjsť k úniku horúcej pary. Hrozí riziko popálenín.
- Spotrebič nepoužívajte, ak je v kontakte s vodou. Spotrebič nepoužívajte, ak máte vlhké ruky.
- Spotrebič nepoužívajte ako pracovný ani odkladací povrch.
- Varný povrch spotrebiča sa počas používania zohrieva. Hrozí riziko popálenín. Na varný povrch nekladte kovové predmety, ako sú príbory alebo pokrievky riadu, pretože sa môžu veľmi zohriať.
- Vnútro spotrebiča sa počas používania zohrieva. Hrozí riziko popálenín. Keď vkladáte alebo vyberáte príslušenstvo alebo nádoby, používajte rukavice.
- Spotrebič a jeho prístupné časti sa počas používania môže veľmi zohrievať. Dávajte pozor, aby ste sa nedotkli ohrevných telies. Malé deti sa nesmú vyskytovať v blízkosti spotrebiča bez neustáleho dozoru.
- Dvierka otvárajte opatrne. Použitie prísad s alkoholom môže mať za následok zmiešanie al-

koholu so vzduchom. Hrozí nebezpečenstvo požiaru.

- Pri otváraní dveriek sa nesmú v blízkosti spotrebiča vyskytovať iskry ani otvorený plameň.
- Horľavé produkty alebo veci, ktoré obsahujú horľavé látky, alebo predmety, ktoré by sa mohli roztaviť (zhotovené z plastu alebo hliníka), nevkładajte do spotrebiča, do jeho blízkosti ani naň. Hrozí nebezpečenstvo výbuchu alebo požiaru.
- Po každom použití varné zóny vypnite.
- Varné zóny nikdy nepoužívajte s prázdny kuchynským riadom ani bez riadu
- Nenechajte obsah varnej nádoby vyvrieť. Môže dôjsť k poškodeniu riadu a povrchu varnej dosky.
- Povrch varnej dosky sa môže poškodiť pádom rôznych predmetov alebo údermi kuchynského riadu.
- Horúci riad nekladte do blízkosti ovládacieho panela, pretože teplo môže spôsobiť poškodenie spotrebiča.
- Pri vyberaní alebo inštalácii príslušenstva postupujte opatrne, aby sa nepoškodil smaltovaný povrch spotrebiča.
- Kuchynský riad vyrobený z liatiny, odlievaného hliníka alebo s poškodeným dnom môže pri presúvaní po povrchu poškriabať povrch varnej dosky.
- Zmena farby smaltu nemá žiadny vplyv na výkon spotrebiča.
- Aby ste predišli poškodeniu alebo zmene farby smaltu:
 - nekladte žiadne predmety priamo na dno rúry a neprikrývajte ho hliníkovou fóliou,
 - nedávajte horúcu vodu priamo do spotrebiča,
 - nenechávajte v rúre vlhký riad ani potraviny po ukončení prípravy jedla.
- Na otvorené dvierka netlačte.
- Do priehradky pod spotrebičom nevkładajte horľavé produkty. Uskladnite tam iba teplovzdorné príslušenstvo (ak je k dispozícii).
- Nezakrývajte otvory na vývod pary. Nachádzajú sa v zadnej časti horného povrchu (ak je k dispozícii).
- Nekladte na varnú dosku nič, čo sa môže roztopiť alebo roztaviť.
- Ak je na povrchu prasklina, odpojte spotrebič zo siete. Hrozí nebezpečenstvo úrazu elektrickým prúdom.
- Nekladte pod riad tepelno vodivé materiály (napr. tenké kovové sitko alebo kovom potiah-

nuté tepelné vodiče). Nadmerné odrážanie tepla môže poškodiť varný povrch.

OŠETROVANIE A ČISTENIE

- Pred údržbou skontrolujte, či je spotrebič studený. Hrozí riziko popálenín. Existuje riziko, že sklené panely môžu prasknúť.
- Spotrebič vždy udržiavajte čistý. Priškvarený tuk a ostatné zvyšky jedál môžu spôsobiť požiar.
- Pravidelným čistením sa predchádza poškodeniu povrchových materiálov.
- Kvôli osobnej bezpečnosti a bezpečnosti vášho majetku spotrebič čistite iba voľou a jemným saponátom. Nepoužívajte horľavé produkty ani produkty, ktoré spôsobujú koróziu.
- Spotrebič nečistite pomocou parných čističov, tlakových čistiacich zariadení, ostrých predmetov, abrazívnych čistiacich prostriedkov, abrazívnych špongií ani odstraňovačov škvŕn.
- Ak používate sprej na čistenie rúry, postupujte podľa pokynov výrobcu. Nikdy nič nestriekajte na ohrevné články ani na snímač termostatu (ak je k dispozícii).
- Sklenené dvierka nikdy nečistite pomocou abrazívnych čistiacich prostriedkov ani kovovou škrabkou. Teplovzdorný povrch vnútorného skla sa môže rozbiť a rozsypať.
- Keď sú sklené panely dvierok poškodené, zoslabnú a môžu sa rozbiť. Je nutné ich vymeniť. Obráťte sa na servisné stredisko.
- Pri vyberaní dvierok spotrebiča postupujte opatrne. Dvierka sú ťažké.
- Žiarovky použité v tomto spotrebiči sú špeciálne žiarovky určené iba na použitie v domácich spotrebičoch. Nie je možné používať ich na úplné alebo čiastočné osvetľovanie miestností v domácnosti.
- Ak je potrebné žiarovku vymeniť, použite žiarovku s rovnakým príkonom špeciálne určenú na použitie v domácich spotrebičoch.
- Pred výmenou osvetlenia rúry odpojte spotrebič od elektrickej siete. Hrozí nebezpečenstvo úrazu elektrickým prúdom. Nechajte spotrebič vychladnúť. Hrozí riziko popálenín.

AUTORIZOVANÉ SERVISNÉ STREDISKO

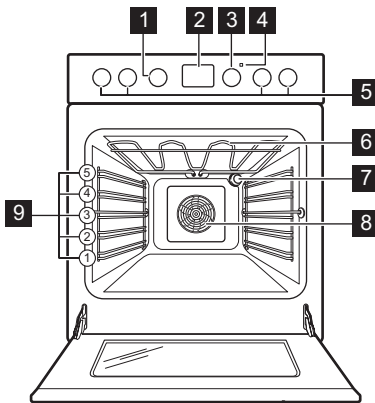
- Spotrebič smie opravovať iba autorizovaný technik. Obráťte sa na autorizované servisné stredisko.
- Používajte iba originálne náhradné súčiastky.

LIKVIDÁCIA SPOTREBIČA

- Aby ste predišli riziku fyzického zranenia alebo poškodenia:
 - Vytiahnite zástrčku zo zásuvky elektrickej siete.
 - Odrežte prívodný elektrický kábel a zlikvidujte ho.
 - Zlikvidujte západku dvierok. Týmto zabránite, aby sa deti alebo malé domáce zvieratá zatvorili vo vnútri spotrebiča. Hrozí riziko udusenía.

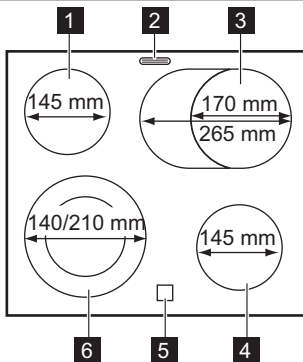
POPIS VÝROBKU

CELKOVÝ PREHĽAD



- 1 Ovládač funkcií rúry
- 2 Elektronický programátor
- 3 Ovládač teploty
- 4 Ukazovateľ teploty
- 5 Ovládače varného panelu
- 6 Ohrevný článok
- 7 Osvetlenie rúry
- 8 Ventilátor a ohrevné teleso
- 9 Úrovne v rúre

ROZLOŽENIE VARNÉHO POVRCHU



- 1 Varná zóna 1200 W
- 2 Výpustný ventil pary
- 3 Varná zóna 1500/2400 W
- 4 Varná zóna 1200 W
- 5 Ukazovateľ zvyškového tepla
- 6 Varná zóna 1000/2200 W

PRÍSLUŠENSTVO

- **Rošt rúry**
Na kuchynský riad, formy na koláče, pečené pokrmý.
- **Kombinovaný pekáč**
Na koláče a sušienky. Na pečenie mäsa a múčnych pokrmov alebo ako nádoba na zachytávanie tuku.
- **Vyberateľné teleskopické lišty**
Na uloženie roštov alebo plechov.
- **Zásuvka na odkladanie**
Pod vnútorným priestorom rúry sa nachádza zásuvka na odkladanie.

PRED PRVÝM POUŽITÍM



VAROVANIE

Pozrite si časť „Bezpečnostné pokyny“.

PRVÉ ČISTENIE

- Vyberte všetko príslušenstvo a vyberateľné zasúvacie lišty (ak sú k dispozícii).
- Pred prvým použitím spotrebič vyčistite.



Pozrite si kapitolu „Ošetrovanie a čistenie“.

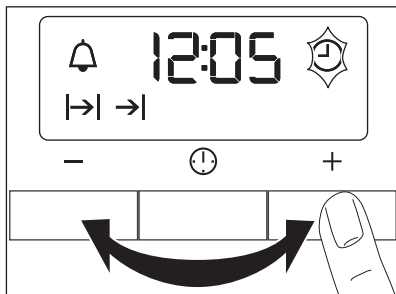
NASTAVENIE ČASU



Pred prvým použitím rúry je potrebné nastaviť čas.

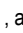
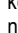
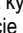
Po zapojení spotrebiča do elektrickej siete alebo po výpadku napájania bude blikať indikátor funkcie Čas.

Stláčaním tlačidla + alebo - nastavte správny čas.



Približne po piatich sekundách blikanie prestane a displej bude zobrazovať nastavený denný čas.





Ak chcete zmeniť nastavený čas, opakovane stláčajte tlačidlo , až kým nezačne blikať ukazovateľ funkcie Čas. Nesmiete zároveň nastaviť funkciu Trvanie  alebo Koniec .

Ak chcete spotrebič používať, stlačte ovládač. Ovládač sa vysunie.

PRVÉ ZOHRIATIE RÚRY

Prázdnu rúru treba zohriať, aby sa vypálili zvyšky tuku.

1. Nastavte funkciu  a maximálnu teplotu.
2. Spotrebič nechajte spustený jednu hodinu.
3. Nastavte funkciu  a maximálnu teplotu.
4. Spotrebič nechajte spustený desať minút.

5. Nastavte funkciu  a maximálnu teplotu.

6. Spotrebič nechajte spustený desať minút. Príslušenstvo sa môže zohriať viac než zvyčajne. Zo spotrebiča môže vychádzať zápach a dym. Je to normálne. Zabezpečte dostatočné vetranie.

VARNÝ PANEĽ – KAŽDODENNÉ POUŽÍVANIE



VAROVANIE

Pozrite si časť „Bezpečnostné pokyny“.

VARNÝ STUPEŇ

Ovládač	Funkcia
	Udržiavanie teploty
0	Poloha Vypnuté
1-9	Nastavenia varných stupňov (1 - najnižší ohrev; 9 - najvyšší ohrev)

1. Otočným ovládačom nastavte potrebný varný stupeň.
2. Ak chcete prestať variť, otočte otočný ovládač do polohy **0**.



Spotrebu energie znížte využitím zostatkového tepla. Varnú zónu vypnite približne 5-10 minút pred skončením prípravy jedla.

POUŽÍVANIE DVOJKRUHOVEJ VARNEJ ZÓNY



POZOR

Dvojkruhovú varnú zónu zapnete otočením otočného ovládača v smere hodinových ručičiek. Nepretáčajte ho cez pozíciu zastavenia.

1. Otočte ovládač v smere hodinových ručičiek do polohy **9**.
2. Pomaly otáčajte otočný ovládač na symbol , až kým nezaznie zacvaknutie.
Sú zapnuté oba varné okruhy.
3. Informácie o potrebnom varnom stupni nájdete v časti „Varné stupne“.

UKAZOVATEĽ ZVYŠKOVÉHO TEPLA

Ukazovateľ zvyškového tepla sa rozsvieti, keď je varná zóna horúca.



VAROVANIE

Hrozí nebezpečenstvo popálenia zvyškovým teplom.

VARNÝ PANEL – UŽITOČNÉ RADY A TIPY



VAROVANIE

Pozrite si časť „Bezpečnostné pokyny“.

PRÍKLADY POUŽITIA NA VARENIE

Údaje uvedené v tabuľke sú iba orientačné.

KUCHYNSKÝ RIAD



- Dno kuchynského riadu musí byť hrubé a ploché.
- Kuchynský riad zo smaltovanej ocele s hliníkovým alebo medeným dnom môže spôsobiť zmenu sfarbenia na sklokeramickom povrchu.

ÚSPORA ENERGIE



- Na kuchynský riad podľa možnosti vždy položte pokrievku.
- Kuchynský riad položte na varnú zónu pred zapnutím.
- Varné zóny vypínajte pred uplynutím času varenia, aby ste využili zvyškové teplo.
- Dno varnej nádoby a zvolená varná zóna by mali byť rovnako veľké.

Varný stupeň	Použitie:	Čas	Rady
1	Uchováva teplotu pripraveného jedla	podľa potreby	Na riad položte pokrievku
1-2	Holandská omáčka, topenie: maslo, čokoláda, želatína	5 - 25 min	Z času na čas premiešajte
1-2	Zahustenie: kypré omelety, praženica	10 - 40 min	Varte s pokrievkou
2-3	Varenie ryže a jedál s mliečnym základom, prihríevanie hotových jedál	25 - 50 min	Pridajte aspoň dvakrát toľko tekutiny ako ryže, mliečne jedlá premiešajte
3-4	Dusenie zeleniny, rýb, mäsa	20 - 45 min	Pridajte niekoľko polievkových lyžíc tekutiny
4-5	Varenie zemiakov v pare	20 - 60 min	Použite max. ¼ l vody na 750 g zemiakov
4-5	Varenie väčšieho množstva jedla, omáčok a polievok	60 - 150 min	Max. 3 l tekutiny plus prísady
6-7	Jemné vyprážanie: rezne, teľacie cordon bleu, kotlety, mäsové guľky, klobásy, pečeň, zäsmažka, vajička, lievance, šišky	podľa potreby	Po uplynutí polovice času obráťte
7-8	Vyprážanie pri vyššej teplote, placky, steaky, rezne	5 - 15 min	Po uplynutí polovice času obráťte

Varný stupeň	Použitie:	Čas	Rady
9	Varenie veľkého množstva vody, varenie cestovín, opekanie mäsa (guláš, ragú), prudko vyprážené hranolčky		

VARNÝ PANEL – OŠETROVANIE A ČISTENIE



VAROVANIE

Pozrite si časť „Bezpečnostné pokyny“.

Spotrebič vyčistíte po každom použití.
Dbajte na to, aby bola dolná časť kuchynského
riadu vždy čistá.



Škrabance a tmavé škvrny na sklokeramike neovplyvňujú funkčnosť spotrebiča.

Odstránenie nečistôt:

1. – **Okamžite odstráňte:** roztopený plast, plastovú fóliu a potraviny s obsahom cukru. V opačnom prípade môžu nečistoty poškodiť spotrebič. Na sklo použite špeciálnu škrabku. Škrabku priložte na sklenený povrch tak, aby bola naklonená vo vhodnom uhle, a posúvajte čepeľ po povrchu.
– **Odstráňte po dostatočnom vychladnutí spotrebiča:** usadeniny vodného kameňa, škvrny od vody, masné škvrny a lesklé farebné kovové škvrny. Použite špeciálny čistiaci prostriedok na sklokeramiku alebo nehrdzavejúcu oceľ.
2. Spotrebič vyčistíte vlhkou handričkou a malým množstvom umývacieho prostriedku.
3. Nakoniec **čistou handrou vyutierajte spotrebič dosucha.**

RÚRA – KAŽDODENNÉ POUŽÍVANIE



VAROVANIE

Pozrite si časť „Bezpečnostné pokyny“.

CHLADIACI VENTILÁTOR









Ak je spotrebič zapnutý, automaticky sa aktivuje chladiaci ventilátor, aby udržal povrch spotrebiča chladný. Ak spotrebič vypnete, chladiaci ventilátor pokračuje v činnosti, kým sa spotrebič neochladí.

ZAPNUTIE A VYPNUTIE SPOTREBIČA

1. Otočte ovládač funkcií rúry na príslušnú funkciu.

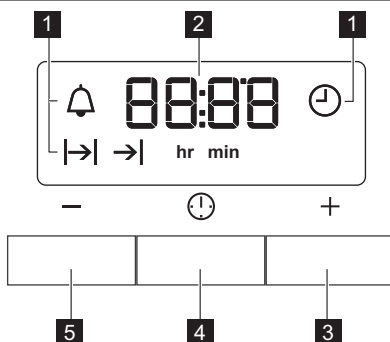
2. Otočte ovládač teploty na príslušnú teplotu. Ukazovateľ teploty svieti, kým sa teplota v spotrebiči zvyšuje.
3. Ak chcete spotrebič vypnúť, otočte ovládač funkcie rúry a ovládač teploty do vypnutej polohy.

FUNKCIE RÚRY

Funkcia rúry na pečenie		Použitie
0	Poloha Vypnuté	Spotrebič je vypnutý.
	Teplovzdušné pečenie	Na pečenie mäsa alebo pečenie múčnych a mäsových pokrmov, ktoré si vyžadujú rovnakú teplotu pečenia, pri použití viacerých zásuvných roštov bez prenosu arómy. Teplotu v rúre nastavte o 20 – 40 °C nižšiu ako pri funkcii Tradičné pečenie.
	Tradičné pečenie	Na pečenie múčnych jedál a mäsa na jednej úrovni. Horný a dolný ohrevný článok sú zapnuté súčasne.
	Pizza	Na pečenie pizze, quiche alebo koláča. Teplotu v rúre nastavte o 20 – 40 °C nižšiu ako pri funkcii Tradičné pečenie.
	Turbo grilovanie	Na pečenie veľkých kusov mäsa. Výchrevné teleso grilu a ventilátor rúry budú v činnosti striedavo, aby sa zabezpečilo prúdenie horúceho vzduchu okolo jedál.
	Rýchle grilovanie	Na grilovanie plochých jedál vo väčších množstvách. Na prípravu hriankov. Je zapnuté celé výchrevné teleso grilu.
	Sušenie	Na sušenie plátkov ovocia (napr. jablk, sliviek, broskyň) a zeleniny (napr. paradajok, cukiet, hribov).
	Rozmrazovanie	Na rozmrazenie mrazených potravín.
	Osvetlenie v rúre	Na zapnutie osvetlenia rúry bez funkcie pečenia.

RÚRA - ČASOVÉ FUNKCIE

ELEKTRONICKÝ PROGRAMÁTOR



- 1** Ukazovatele funkcií
- 2** Zobrazenie času
- 3** Tlačidlo +
- 4** Tlačidlo výberu
- 5** Tlačidlo -

Časová funkcia	Použitie
⌚	Presný čas Na nastavenie, zmenu alebo zistenie presného času.
🔔	Kuchynský časomer Slúži na nastavenie odpočítavania času. Táto funkcia nemá vplyv na činnosť rúry.
⏪	Trvanie Nastavenie, ako dlho má byť spotrebič spustený.
⏩	Koniec Nastavenie času, kedy sa má spotrebič vypnúť.

i Funkciu Trvanie a Koniec môžete použiť súčasne na nastavenie času, kedy sa má spotrebič zapnúť a potom vypnúť. Najskôr nastavte Trvanie, potom Koniec.

3. Stlačením + alebo - nastavte požadovanú časovú funkciu.

Na displeji sa zobrazí ukazovateľ časovej funkcie, ktorú ste nastavili. Po uplynutí nastaveného času začne ukazovateľ blikať a na dve minúty zaznie zvukový signál.

NASTAVENIE ČASOVÝCH FUNKCIÍ

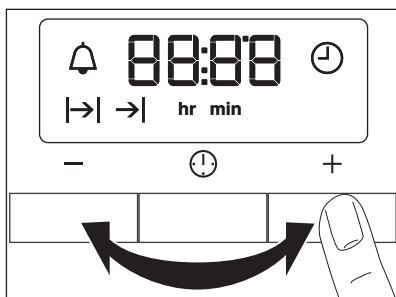
- Pre funkcie Trvanie ⏪ a Koniec ⏩ nastavte funkciu a teplotu rúry. Toto nie je potrebné pre kuchynský časomer 🔔.
- Opakovane stláčajte tlačidlo výberu, kým nezačne blikať ukazovateľ požadovanej časovej funkcie.

i Pri funkciách Trvanie ⏪ a Koniec ⏩ sa spotrebič automaticky vypne.

- Signál sa vypína stlačením ľubovoľného tlačidla.
- Otočný ovládač funkcií rúry a otočný ovládač teploty otočte do vypnutej polohy.

ZRUŠENIE ČASOVÝCH FUNKCIÍ

- Opakovane stláčajte tlačidlo výberu, až kým nezačne blikať ukazovateľ požadovanej funkcie.
- Stlačte a podržte tlačidlo -. Časová funkcia sa o niekoľko sekúnd vypne.



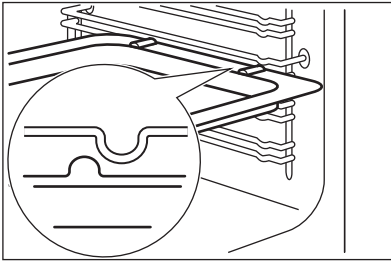
RÚRA - POUŽÍVANIE PRÍSLUŠENSTVA



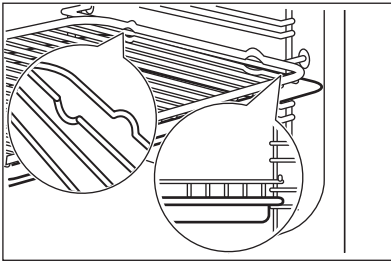
VAROVANIE

Pozrite si časť „Bezpečnostné pokyny“.

INŠTALOVANIE PRÍSLUŠENSTVA RÚRY



Hlboký pekáč a drôtený rošt majú bočné okraje. Tieto okraje a tvar vodiacich lišt sú špeciálnym vybavením, ktoré má zabrániť skĺznutiu varných nádob.

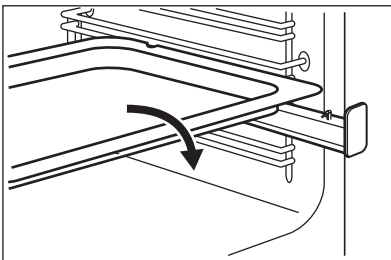


Inštalovanie roštu rúry spolu s hlbokým pekáčom
Rošt rúry položte na hlboký pekáč. Hlboký pekáč zasunite medzi vodiace lišty jednej z úrovni rúry.

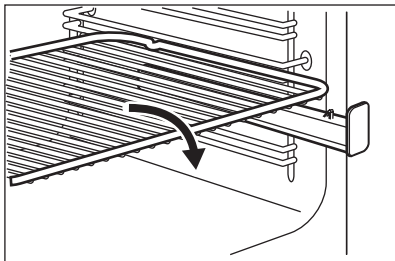


Inštalčné pokyny pre teleskopické lišty si uchovajte pre neskoršie použitie.

TELESKOPICKÉ LIŠTY – VKLADANIE PRÍSLUŠENSTVA RÚRY

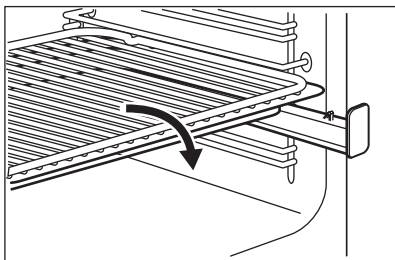


Plech na pečenie alebo pekáč položte na teleskopické lišty.



Vysoký okraj okolo roštu rúry je špeciálne zariadenie, ktoré zabráni prevrhnutiu kuchynského riadu.

VLOŽENIE ROŠTU RÚRY A PEKÁČA SÚČASNE



Rošt rúry položte na pekáč. Rošt rúry a pekáč položte na teleskopické lišty.

RÚRA – UŽITOČNÉ RADY A TIPY



VAROVANIE

Pozrite si časť „Bezpečnostné pokyny“.



Teplota a časy pečenia uvedené v tabuľke sú iba orientačné. Závisia od konkrétneho receptu, množstva a kvality použitých prísad.



POZOR

Na pečenie veľmi šťavnatých zákuskov použite hlboký plech na pečenie. Ovocné šťavy môžu spôsobiť trvalé škvrny na smalte.

- Pri dlhších časoch pečenia môžete rúru vypnúť približne 10 minút pred skončením pečenia, aby ste využili zvyškové teplo.

Keď zohrievate zmrazené jedlo, plechy v rúre sa môžu počas pečenia zdeformovať. Keď plechy znova vychladnú, deformácia zmizne.

Ako používať tabuľky pečenia

- Pri prvom pečení odporúčame použiť nižšiu teplotu.
- Ak nemáte k dispozícii informácie pre konkrétny recept, riadte sa pokynmi pre veľmi podobný pokrm.
- Ak pečiete koláče na viacerých úrovniach, čas pečenia môžete predĺžiť o 10 až 15 minút.
- Koláče a pečivo sa pri rôznych výškach spočiatku neopečú rovnako dohned. V takomto prípade nemeňte nastavenie teploty. Rozdiely sa vyrovnajú počas pečenia.

PEČENIE MÚČNYCH POKRMOV

Všeobecné pokyny

- Vaša nová rúra na pečenie môže pri pečení fungovať inak ako spotrebič, ktorý ste používali doteraz. Prispôbte svoje zvyčajné nastavenia (teplota, doby prípravy jedla) a závažné úrovne hodnotám v tabuľkách.

TIPY NA PEČENIE

Výsledok pečenia	Možná príčina	Riešenie
Koláč nie je v spodnej časti dostatočne prepečený.	Nesprávna úroveň v rúre.	Koláč umiestnite nižšie.
Koláč je nízky (vlhký, mazľavý, pásy vody).	Teplota rúry je príliš vysoká.	Pri ďalšom pečení nastavte o niečo nižšiu teplotu v rúre.
Koláč je nízky (vlhký, mazľavý, pásy vody).	Príliš krátky čas pečenia.	Nastavte dlhší čas pečenia. Čas pečenia nie je možné skrátiť zvýšením teploty pečenia.
Koláč je nízky (vlhký, mazľavý, pásy vody).	V ceste je príliš veľa tekutiny.	Použite menej tekutiny. Dodržiavajte časy miesenia, predovšetkým pri použití kuchynských spotrebičov.
Koláč je príliš suchý.	Teplota rúry je príliš nízka.	Pri ďalšom pečení nastavte vyššiu teplotu v rúre.
Koláč je príliš suchý.	Príliš dlhý čas pečenia.	Pri ďalšom pečení nastavte kratší čas pečenia.
Koláč zhnedol nerovnomerne.	Teplota v rúre je príliš vysoká a čas pečenia je príliš krátky.	Nastavte nižšiu teplotu pečenia v rúre a predĺžte čas pečenia.
Koláč zhnedol nerovnomerne.	Zmes nie je rovnomerne rozložená.	Zmes cesta rozotrite po plechu rovnomerne.

Výsledok pečenia	Možná príčina	Riešenie
Koláč sa za nastavený čas neupeče.	Teplota rúry je príliš nízka.	Pri ďalšom pečení nastavte o niečo vyššiu teplotu v rúre.

TEPLOVZDUŠNÉ PEČENIE

Pečenie múčnych pokrmov na jednej úrovni

Pečivo vo formách

Druh pečenia	Úroveň v rúre	Teplota °C	Čas v min.
Bábovka alebo brioška	2	150 - 160	50 - 70
Koláč Madeira/ovocné koláče	1 - 2	140 - 160	50 - 90
Fatless sponge cake	3	150 - 160 ¹⁾	25 - 40
Korpus z krehkého cesta	2	170-180 ¹⁾	10 - 25
Korpus z piškótového cesta	2	150 - 170	20 - 25
Apple pie (2 formy Ø20 cm umiestnené v uhlopriečke)	2 - 3	160	60 - 90

¹⁾ Rúru vopred predhriať

Koláče/pečivo/zemličky na plechoch

Druh pečenia	Úroveň v rúre	Teplota °C	Čas v min.
Suché koláče posypané mrveničkou (suché)	3	150 - 160	20 - 40
Ovocné koláče (z kysnutého/piškótového cesta) ¹⁾	3	150	35 - 55
Ovocné koláče z krehkého cesta	3	160 - 170	40 - 80

¹⁾ Použite hlboký pekáč

Sušienky

Druh pečenia	Úroveň v rúre	Teplota °C	Čas v min.
Sušienky z krehkého cesta	3	150 - 160	10 - 20
Short bread / Pastry Stripes	3	140	20 - 35
Sušienky z piškótového cesta	3	150 - 160	15 - 20

Druh pečenia	Úroveň v rúre	Teplota °C	Čas v min.
Pečivo z bielka, snehové pusinky	3	80 - 100	120 - 150
Mandľové sušienky	3	100 - 120	30 - 50
Sušienky z kysnutého cesta	3	150 - 160	20 - 40
Pečivo z lístkového cesta	3	170 - 180 ¹⁾	20 - 30
Pečivo	3	160 ¹⁾	10 - 35
Small cakes (20 na plech)	3	150 ¹⁾	20 - 35

¹⁾ Rúru vopred predhriať

Tabuľka Nákypy a zapečené jedlá

Pokrm	Úroveň v rúre	Teplota °C	Čas v min.
Bagety obložené roztopeným syrom	1	160 - 170 ¹⁾	15 - 30
Plnená zelenina	1	160 - 170	30 - 60

¹⁾ Rúru vopred predhriať

Viacúrovňové pečenie

Koláče/pečivo/zemličky na plechoch

Druh pečenia	Úroveň v rúre 2 úrovne	Teplota °C	Čas v min.
Veterníky/Odpaľované cesto	2/4	160 - 180 ¹⁾	25 - 45
Suchý koláč s mrveničkou	2/4	150 - 160	30 - 45

¹⁾ Rúru vopred predhriať

Sušienky/small cakes/pečivo/zemličky

Druh pečenia	Úroveň v rúre 2 úrovne	Teplota °C	Čas v min.
Sušienky z krehkého cesta	2/4	150 - 160	20 - 40
Linecké koláčiky/ploché pečivo	2/4	140	25 - 45
Sušienky z piškótového cesta	2/4	160 - 170	25 - 40
Bielkové sušienky, snehové pusinky	2/4	80 - 100	130 - 170

Druh pečenia	Úroveň v rúre	Teplota °C	Čas v min.
	2 úrovne		
Mandľové sušienky	2/4	100 - 120	40 - 80
Sušienky z kysnutého cesta	2/4	160 - 170	30 - 60
Pečivo z lístkového cesta	2/4	170 - 180 ¹⁾	30 - 50
Pečivo	2/4	180 ¹⁾	25 - 40
Small cakes (20 na plech)	2/4	150 ¹⁾	20 - 40

¹⁾ Rúru vopred predhriať

TRADIČNÉ PEČENIE NA JEDNEJ ÚROVNI

Pečivo vo formách

Druh pečenia	Úroveň v rúre	Teplota °C	Čas v min.
Bábovka alebo brioška	2	160 - 180	50 - 70
Koláč Madeira/ovocné koláče	1 - 2	150 - 170	50 - 90
Fatless sponge cake	3	170 ¹⁾	25 - 40
Korpus z krehkého cesta	2	190 - 210 ¹⁾	10 - 25
Korpus z piškótového cesta	2	170 - 190	20 - 25
Apple pie (2 formy Ø20 cm umiestnené v uhlopriečke)	1 - 2	180	60 - 90
Slaný tortový koláč (napr. „kiš“ lorraine)	1	180 - 220	35 - 60
Tvarohová torta/koláč	1 - 2	160 - 180	60 - 90

¹⁾ Rúru vopred predhriať

Koláče/pečivo/zemličky na plechoch

Druh pečenia	Úroveň v rúre	Teplota °C	Čas v min.
Pletenec/veniec z kysnutého cesta	2	170 - 190	40 - 50
Vianočka	2	160 - 180 ¹⁾	50 - 70

Druh pečenia	Úroveň v rúre	Teplota °C	Čas v min.
Chlieb (ražný chlieb):			
1. Prvá časť procesu pečenia.	1 - 2	1. 230 ¹⁾	1. 20
2. Druhá časť procesu pečenia.		2. 160 - 180 ¹⁾	2. 30 - 60
Veterníky/odpaľované cesto	3	190 - 210 ¹⁾	20 - 35
Piškótvá roláda	3	180 - 200 ¹⁾	10 - 20
Suché koláče posypané mrveničkou (suché)	3	160 - 180	20 - 40
Mandľový maslový koláč/cukrové koláče	3	190 - 210 ¹⁾	20 - 30
Ovocné koláče (z kysnutého/piškótvového cesta) ²⁾	3	170	35 - 55
Ovocné koláče z krehkého cesta	3	170 - 190	40 - 60
Kysnutý koláč s jemnou plnkou (napr. tvarohovou, smotanovou, pudingovou)	3	160 - 180 ¹⁾	40 - 80
Pizza (s bohatým obložením) ²⁾	1 - 2	190 - 210 ¹⁾	30 - 50
Pizza (tenká)	1 - 2	220 - 250 ¹⁾	15 - 25
Nízky nekysnutý chlieb	1	230 - 250	10 - 15
Švajčiarsky koláč Wähe	1	210 - 230	35 - 50

¹⁾ Rúru vopred predhriať

²⁾ Použite hlboký pekáč

Sušienky

Druh pečenia	Úroveň v rúre	Teplota °C	Čas v min.
Sušienky z krehkého cesta	3	170 - 190	10 - 20
Short bread/ Pastry Stripes	3	160 ¹⁾	20 - 35
Sušienky z piškótvého cesta	3	170 - 190	20 - 30
Pečivo z bielka, snehové pusinky	3	80 - 100	120 - 150

Druh pečenia	Úroveň v rúre	Teplota °C	Čas v min.
Mandľové sušienky	3	120 - 130	30 - 60
Sušienky z kysnutého cesta	3	170 - 190	20 - 40
Pečivo z lístkového cesta	3	190 - 210 ¹⁾	20 - 30
Pečivo	3	190 - 210 ¹⁾	10 - 55
Small cakes (20 na plech)	3 - 4	170 ¹⁾	20 - 30

¹⁾ Rúru vopred predhriať

Tabuľka Nákypy a zapečené jedlá

Pokrm	Úroveň v rúre	Teplota °C	Čas v min.
Cestovinový nákyk	1	180 - 200	45 - 60
Lasagne	1	180 - 200	35 - 50
Gratinovaná zelenina	1	180 - 200 ¹⁾	15 - 30
Bagety obložené roztopeným syrom	1	200 - 220 ¹⁾	15 - 30
Sladké nákyky	1	180 - 200	40 - 60
Zapečené ryby	1	180 - 200	40 - 60
Plnená zelenina	1	180 - 200	40 - 60

¹⁾ Rúru vopred predhriať

PIZZA

Druh pečenia	Úroveň v rúre	Teplota °C	Čas (min.)
Pizza (tenká) ¹⁾	1 - 2	200 - 230 ²⁾	10 - 20
Pizza (s bohatým obložením) ¹⁾	1 - 2	180 - 200	20 - 35
Wähe (CH)	1 - 2	170 - 200	35 - 55
Špenátový koláč	1 - 2	160 - 180	45 - 60
Quiche Lorraine (slaný lotrinský koláč)	1 - 2	170 - 190	45 - 55
Švajčiarska torta	1 - 2	170 - 200	35 - 55
Tvarohová torta/koláč	1 - 2	140 - 160	60 - 90
Jablkový koláč, obložený	1 - 2	150 - 170	50 - 60
Zeleninový koláč	1 - 2	160 - 180	50 - 60
Nízky nekysnutý chlieb	2 - 3	230 - 250 ²⁾	10 - 20

Druh pečenia	Úroveň v rúre	Teplota °C	Čas (min.)
Koláč z lístkového cesta	2 - 3	160 - 180 ²⁾	45 - 55
Nemecký slaný koláč Flammekuchen	2 - 3	230 - 250 ²⁾	12 - 20
Pirohy (ruská verzia calzone)	2 - 3	180 - 200 ²⁾	15 - 25

1) Použite hlboký pekáč

2) Rúru vopred predhriať

PEČENIE MÄSA

Riad na pečenie mäsa

- Na pečenie používajte teplovzdušný riad určený do rúry (pozrite si pokyny od výrobcu).
- Veľké kusy mäsa môžete piecť priamo v hlbokom pekáči alebo na drôtenom rošte umiest-

nenom nad hlbokým pekáčom (ak je k dispozícii).

- Chudé mäso pečte v pekáči s pokrievkou. Takto zostane mäso šťavnatejšie.
- Všetky druhy mäsa, ktoré majú zhnednúť alebo získať kôrku, možno piecť v pekáči bez pokrievky.

PEČENIE MÄSA S FUNKCIOU TRADIČNÉ PEČENIE

Hovädzie mäso

Typ mäsa	Množstvo	Úroveň v rúre	Teplota °C	Čas v min.
Dusené mäso v pekáči	1 – 1,5 kg	1	200 - 230	105 - 150
Pečené hovädzie alebo hovädzie filé: neprepečené	na cm hrúbky	1	230 - 250 ¹⁾	6 - 8
Pečené hovädzie alebo hovädzie filé: stredne prepečené	na cm hrúbky	1	220 - 230	8 - 10
Pečené hovädzie alebo hovädzie filé: prepečené	na cm hrúbky	1	200 - 220	10 - 12

1) Rúru vopred predhriať

Bravčové

Typ mäsa	Množstvo	Úroveň v rúre	Teplota °C	Čas v min.
Pliecko, krkovička, stehno	1 – 1,5 kg	1	210 - 220	90 - 120
Kotleta, rebierka	1 – 1,5 kg	1	180 - 190	60 - 90
Sekaná	750 g – 1 kg	1	170 - 190	50 - 60
Bravčové koleno (predvarené)	750 g – 1 kg	1	200 - 220	90 - 120

Teľacie mäso

Typ mäsa	Množstvo	Úroveň v rúre	Teplota °C	Čas v min.
Teľacie pečené ¹⁾	1 kg	1	210 - 220	90 - 120
Teľacie koleno	1,5 – 2 kg	1	200 - 220	150 - 180

¹⁾ použite pekáč zakrytý pokrievkou

Jahňacie mäso

Typ mäsa	Množstvo	Úroveň v rúre	Teplota °C	Čas v min.
Jahňacie stehno, pečené jahňacie	1 – 1,5 kg	1	210 - 220	90 - 120
Jahňací chrbát	1 – 1,5 kg	1	210 - 220	40 - 60

Divina

Typ mäsa	Množstvo	Úroveň v rúre	Teplota °C	Čas v min.
Zajačí chrbát, zajačie stehno	až do 1 kg	1	220 - 240 ¹⁾	30 - 40
Srnčí chrbát	1,5 – 2 kg	1	210 - 220	35 - 40
Srnčie stehno	1,5 – 2 kg	1	200 - 210	90 - 120


¹⁾ Rúru vopred predhriať

Hydina

Typ mäsa	Množstvo	Úroveň v rúre	Teplota °C	Čas v min.
Kúsky hydiny	200 – 250 g kus	1	220 - 250	20 - 40
Polovica kurčatá	400 – 500 g kus	1	220 - 250	35 - 50
Kurčatá, vykrmené	1 – 1,5 kg	1	220 - 250	50 - 70
Kačka	1,5 – 2 kg	1	210 - 220	80 - 100
Hus	3,5 – 5 kg	1	200 - 210	150 - 180
Morka	2,5 – 3,5 kg	1	200 - 210	120 - 180
Morka	4 – 6 kg	1	180 - 200	180 - 240

Ryby

Typ mäsa	Množstvo	Úroveň v rúre	Teplota °C	Čas v min.
Celá ryba	1 – 1,5 kg	1	210 - 220	40 - 70

PEČENIE MÄSA S TURBO GRILOM 

Hovädzie mäso

Typ mäsa	Množstvo	Úroveň v rúre	Teplota °C	Čas (min.)
Pečené hovädzie alebo hovädzie filé: neprepečené	na cm hrúbky	1	190 - 200 ¹⁾	5 - 6
Pečené hovädzie alebo hovädzie filé: stredne prepečené	na cm hrúbky	1	180 - 190	6 - 8
Pečené hovädzie alebo hovädzie filé: prepečené	na cm hrúbky	1	170 - 180	8 - 10

¹⁾ Rúru vopred predhriať

Bravčové

Typ mäsa	Množstvo	Úroveň v rúre	Teplota °C	Čas (min.)
Pliecko, krkovička, stehno	1 - 1,5 kg	1	160 - 180	90 - 120
Kotleta, rebierka	1 - 1,5 kg	1	170 - 180	60 - 90
Sekaná	750 g - 1 kg	1	160 - 170	50 - 60
Bravčové koleno (predvarené)	750 g - 1 kg	1	150 - 170	90 - 120

Teľacie mäso

Typ mäsa	Množstvo	Úroveň v rúre	Teplota °C	Čas (min.)
Pečené teľacie	1 kg	1	160 - 180	90 - 120
Teľacie koleno	1,5 - 2 kg	1	160 - 180	120 - 150

Jahňacie mäso

Typ mäsa	Množstvo	Úroveň v rúre	Teplota °C	Čas (min.)
Jahňacie stehno, pečené jahňacie	1 - 1,5 kg	1	150 - 170	100 - 120
Jahňací chrbát	1 - 1,5 kg	1	160 - 180	40 - 60

Hydina

Typ mäsa	Množstvo	Úroveň v rúre	Teplota °C	Čas (min.)
Kúsky hydiny	200 - 250 g kus	1	200 - 220	30 - 50
Polovica kurčat'a	400 - 500 g kus	1	190 - 210	35 - 50

Typ mäsa	Množstvo	Úroveň v rúre	Teplota °C	Čas (min.)
Kurčatá, vykrmené	1 – 1,5 kg	1	190 - 210	50 - 70
Kačka	1,5 – 2 kg	1	180 - 200	80 - 100
Hus	3,5 – 5 kg	1	160 - 180	120 - 180
Morka	2,5 – 3,5 kg	1	160 - 180	120 - 150
Morka	4 – 6 kg	1	140 - 160	150 - 240

GRILOVANIE

Funkciu grilovania používajte vždy s maximálnou teplotou



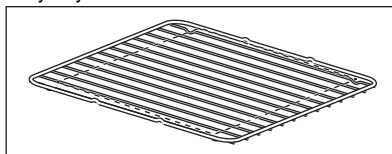
Grilujte vždy pri zatvorených dverkách rúry



Prázdnu rúru vždy predhrievajte pomocou funkcie grilu 5 minút.

- Rošt zasunúť do roviny odporúčanej v tabuľke grilovania.

- Pekáč vždy zasunúť do prvej roviny rúry, aby zachytával tuk.
- Grilujte iba ploché kúsky mäsa alebo ryby. Oblasť grilovania sa nachádza v strednej časti roviny rúry



Grilovanie

Druhy jedál na grilovanie	Úroveň v rúre	Teplota °C	Čas grilovania v min.	
			1. strana	2. strana
Burgers	4	max. 1)	9 - 15	8 - 13
Bravčové filé	4	max.	10 - 12	6 - 10
Klobásy	4	max.	10 - 12	6 - 8
Hovädzie a telacie steaky	4	max.	7 - 10	6 - 8
Hrianky	4 - 5	max. 1)	1 - 4	1 - 4
Obložené hrianky	4	max.	6 - 8	-

1) Rúru vopred predhriať

SUŠENIE

Rošty rúry prikryte papierom na pečenie. Aby ste dosiahli čo najlepšie výsledky: vypnite spotrebič po uplynutí polovice požadovanej do-

by. Otvorte dverka spotrebiča a nechajte spotrebič vychladnúť. Potom dokončíte proces sušenia.

Zelenina

Sušené potraviny	Úroveň v rúre		Teplota °C	Čas v hodinách (orientačne)
	1 úroveň	2 úroveň		
Strukoviny	3	2/4	60 - 70	6 - 8
Papriky	3	2/4	60 - 70	5 - 6

Sušené potraviny	Úroveň v rúre		Teplota °C	Čas v hodinách (orientačne)
	1 úroveň	2 úroveň		
Zelenina na kvasenie	3	2/4	60 - 70	5 - 6
Huby	3	2/4	50 - 60	6 - 8
Bylinky	3	2/4	40 - 50	2 - 3

Ovocie

Sušené potraviny	Úroveň v rúre		Teplota °C	Čas v hodinách (orientačne)
	1 úroveň	2 úroveň		
Slivky	3	2/4	60 - 70	8 - 10
Marhule	3	2/4	60 - 70	8 - 10
Jablkové plátky	3	2/4	60 - 70	6 - 8
Hrušky	3	2/4	60 - 70	6 - 9

ROZMRAZOVANIE

Z pokrmu odstráňte obal. Pokrm položte na tanier.

Nezakrývajte ho taniermi ani miskami. Mohlo by dôjsť k predĺženiu času rozmrazovania. Použite prvú úroveň v rúre. Tú úplne dole.

Pokrm	Čas rozmrazovania v min.	Ďalšia doba rozmrazovania v min.	Poznámka
Kurča, 1 000 g	100 - 140	20 - 30	Kurča položte na obrátenom tanieriku do veľkého taniera a v polovici času rozmrazovania otočte
Mäso, 1 000 g	100 - 140	20 - 30	Po uplynutí polovice času obráťte
Mäso, 500 g	90 - 120	20 - 30	Po uplynutí polovice času obráťte
Pstruh, 150 g	25 - 35	10 - 15	-
Jahody, 300 g	30 - 40	10 - 20	-
Maslo, 250 g	30 - 40	10 - 15	-
Smotana, 2 x 200 g	80 - 100	10 - 15	Smotana sa dá výborne vyšľahať, aj keď je čiastočne zamrznutá
Torta, 1 400 g	60	60	-

Informácie o akrylamidoch

Dôležité upozornenie Podľa najnovších vedeckých poznatkov môžu akrylamidy vznikajúce pri zapekaní jedla (predovšetkým u jedál s obsahom škrobu) predstavovať nebezpečenstvo pre zdravie. Preto vám odporúčame pripravovať jedlá pri čo najnižších teplotách a príliš jedlá nezapekať.

RÚRA – OŠETROVANIE A ČISTENIE



VAROVANIE

Pozrite si časť „Bezpečnostné pokyny“.

- Prednú stranu spotrebiča očistite mäkkou utierkou namočenou v teplej vode s prídavkom čistiaceho prostriedku.
- Na čistenie kovových povrchov použite bežný čistiaci prostriedok
- Vnútrotný priestor rúry na pečenie vyčistíte po každom použití. Jednoduchšie tak odstránite nečistoty, ktoré sa neprípalia.
- Odolné nečistoty odstráňte špeciálnym čističom na rúry na pečenie.
- Po každom použití vyčistíte všetko príslušenstvo rúry a nechajte ho uschnúť. Použite mäkkú tkaninu namočenú v teplej vode s prídavkom čistiaceho prostriedku.

- Ak máte príslušenstvo s nelepivým povrchom, nečistite ho agresívnymi prostriedkami, ostrými predmetmi ani v umývačke riadu. Mohlo by dôjsť k poškodeniu nelepivej vrstvy.



Antikorové alebo hliníkové spotrebiče

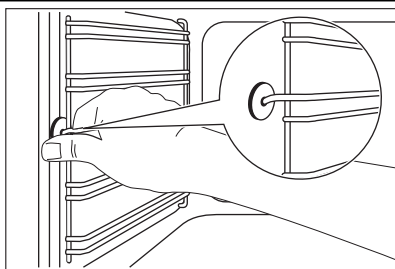
Dvierka rúry čistite iba vlhkou špongiou. Vysušte ich mäkkou handričkou.

Nikdy nepoužívajte oceľové drôtenky, kyseliny ani abrazívne materiály, ktoré by mohli poškodiť povrch rúry. Pri čistení ovládacieho panelu dodržiavajte rovnaké ochranné opatrenia.

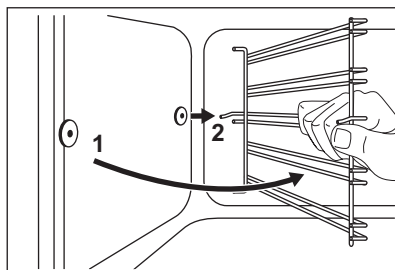
ZASÚVACIE LIŠTY

Ak chcete vyčistiť bočné steny, môžete vybrať zasúvacie lišty.

Vyberanie zasúvacích lišt



1. Odtiahnite prednú časť zasúvacích lišt od bočnej steny.



2. Potiahnite zadnú časť lišt od bočnej steny a lišty vyberte.

Montáž zasúvacích lišt

Pri montáži zasúvacích lišt zvolte opačný postup.



Platí pre teleskopické lišty:

Upevňovacie kolíky na teleskopických lištách musia smerovať dopredu.



POZOR

Dbajte na to, aby bol dlhší upevňovací drôt vpredu. Konce dvoch drôtov musia smerovať dozadu. Nesprávna inštalácia môže spôsobiť poškodenie smaltu.

ČISTENIE DVIEROK RÚRY

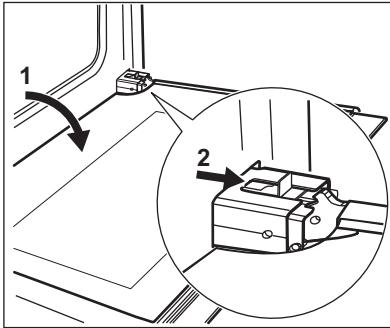
Čistenie si zjednodušíte, keď dvierka zvesíte.

**VAROVANIE**

Pred čistením skiel dvierok sa uistite, že sú sklenené tabule vychladnuté. Hrozí riziko, že sklenené tabule môžu prasknúť.

**VAROVANIE**

Ak sú sklenené tabule dvierok poškodené alebo poškriabané, sklo zoslabne a môže prasknúť. Aby ste predišli ich prasknutiu, vymeňte ich. Blížšie informácie vám poskytne miestne servisné stredisko.

Demontáž dvierok:

1. Dvierka úplne otvorte.
2. Posuvný prvok posúvajte, až kým nezaznie cvaknutie.
3. Zatvárajte dvierka, až kým sa posuvný prvok nezaistí.
4. Vyberte dvere.

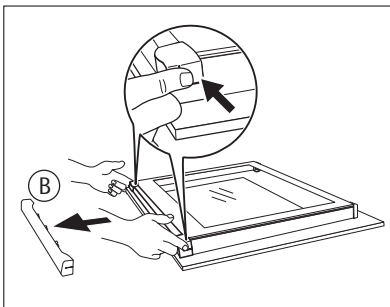


Pri demontáži dvierok ich najprv potiahnite smerom von na jednej strane a potom na druhej.

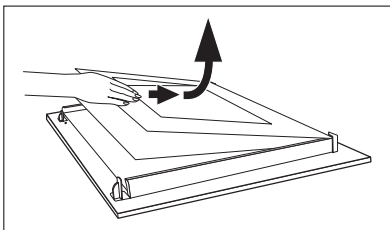
Po dokončení čistenia nasadte dvierka rúry. Pri inštalácii zvolte opačný postup. Pri nasadzovaní dvierok sa uistite, že zaznelo cvaknutie. Ak je to potrebné, použite silu.

SKLENÉ PANELE RÚRY

Typ a tvar skiel vo dvierkach na vašom výrobku sa môžu líšiť od príkladov znázornených na obrázkoch. Rozdiel môže byť aj v počte skiel.

Odstránenie a čistenie skiel dvierok

1. Uchopte rám dvierok (B) na hornom okraji dvierok po oboch stranách a zatlačte ho dovnútra, aby sa uvoľnili upevňovacie západky.



2. Rám dvierok vyberte potiahnutím dopredu.
3. Sklené panely dvierok uchopte na ich hornej hrane a po jednom ich vytiahnite smerom nahor z vodiacich líšt.
4. Sklené panely dvierok vyčistite.

Pri inštalácii sklenených panelov zvolíte opačný postup.



POZOR

Odnímateľné sklenené panely majú na jednej strane označenie. Skontrolujte, či je toto označenie v ľavom hornom rohu.

OSVETLENIE RÚRY



VAROVANIE

Pri výmene žiarovky osvetlenia buďte opatrní. Hrozí nebezpečenstvo úrazu elektrickým prúdom.

Pred výmenou žiarovky v osvetlení rúry:

- Vypnite rúru.
- Odstráňte poistky z poistkovej skrine alebo vypnite elektrický istič.



Položte na dno rúry handru, aby ste zabránili poškodeniu osvetlenia rúry a skleneného krytu.

Výmena žiarovky osvetlenia rúry

1. Sklenený kryt žiarovky sa nachádza v zadnej časti rúry.
Otočte sklenený kryt doľava a vyberte ho.
2. Vyčistíte sklenený kryt.
3. Vymeňte žiarovku osvetlenia rúry za vhodnú žiarovku s tepelnou odolnosťou do 300 °C.



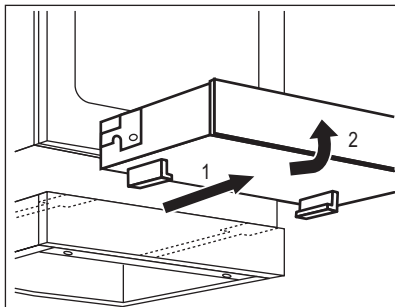
Použite ten istý druh žiarovky osvetlenia rúry.

4. Nainštalujte sklenený kryt.

VYBRATIE ZÁSUVKY

Zásuvka na riad pod rúrou sa dá pri čistení vybrať.

1. Vytiahnite zásuvku až na doraz.



2. Zásuvku nadvihnite pod miernym uhlom a vyberte ju zo zasúvacích lišt zásuvky.

Vloženie zásuvky

1. Zásuvku umiestnite na zasúvacie lišty zásuvky. Skontrolujte, či západky správne zapadli do lišt.
2. Zásuvku spustíte do vodorovnej polohy a zasuňte.



VAROVANIE

V zásuvke sa pri používaní rúry môže akumulovať teplo. Nesmiete tam odkladať horľavé predmety (napr. čistiace materiály, plastové tašky, ochranné rukavice, papier, čistiace spreje a pod.).

ČO ROBIŤ, KEĎ...



VAROVANIE

Pozrite si časť „Bezpečnostné pokyny“.

Problém	Možná príčina	Riešenie
Varná doska nefunguje	Nie je nastavený varný stupeň	Nastavte varný stupeň
Rúra nehreje	Rúra nie je zapnutá	Zapnite rúru
Rúra nehreje	Nie je nastavený časomer	Nastavte časomer
Rúra nehreje	Nie sú nastavené potrebné nastavenia	Skontrolujte nastavenia
Rúra nehreje	Vyhodila sa poistka v poistkovej skrinke	Skontrolujte poistku. Ak sa poistka vyhodí viackrát, opravu zverte kvalifikovanému elektrikárovi.
Nesvieti osvetlenie rúry	Žiarovka je vypálená	Vymeňte žiarovku osvetlenia rúry.
Vo vnútri rúry a na jedlách sa zráža para a vytvára sa skondenovaná voda.	Jedlá ste nechali v rúre príliš dlho	Po ukončení pečenia nenechávajte jedlá v rúre dlhšie ako 15 – 20 minút
Na displeji sa zobrazuje „12.00“	Výpadok elektrického prúdu	Znova nastavte presný čas
Ukazovateľ zvyškového tepla sa nerozsvieti	Varná zóna ešte nie je horúca, pretože bola zapnutá iba krátko.	Ak by varná zóna mala byť horúca, obráťte sa na servisné stredisko.

Ak problém nedokážete odstrániť sami, zavolajte predajcu alebo servisné stredisko.

Údaje potrebné pre autorizované servisné stredisko nájdete na typovom štítku. Typový štítok sa

nachádza na prednom ráme vnútorného priestoru rúry.

Odporúčame, aby ste si sem zapísali tieto údaje:

Model (MOD.)

.....

Číslo produktu (PNC)

.....

Sériové číslo (S. N.)

.....

INŠTALÁCIA



VAROVANIE

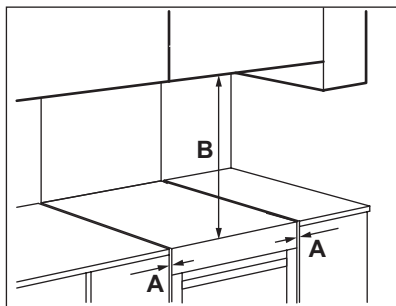
Pozrite si časť „Bezpečnostné pokyny“.

TECHNICKÉ ÚDAJE

Rozmery	
Výška	847 - 867 mm
Šírka	596 mm
Hĺbka	600 mm
Objem rúry	74 l
Napätie	230 V
Frekvencia	50 Hz

UMIESTNENIE SPOTREBIČA

Váš voľne stojaci spotrebič môžete nainštalovať so skrinkami na jednej alebo po oboch stranách a do rohu.

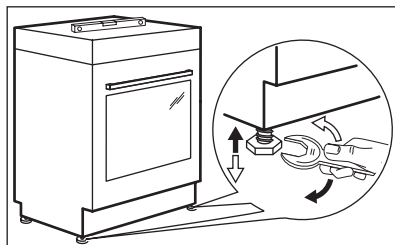


Minimálne vzdialenosti

Rozmery	mm
A	2
B	685

VYROVNANIE DO VODOROVNEJ POLOHY

Na vyrovnanie vrchnej plochy spotrebiča do vodorovnej polohy a v súlade s okolitými povrchmi použite malé nožičky v spodnej časti spotrebiča.



OCHRANA PROTI PREVRÁTENIU



POZOR

Je potrebné nainštalovať ochranu proti prevráteniu. Ak ju nenainštalujete, spotrebič sa môže prevrátiť.

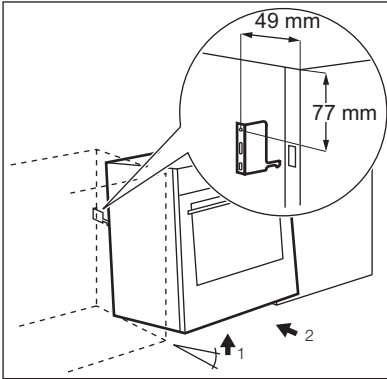


Dbajte na to, aby ste ochranu proti prevráteniu nainštalovali do správnej výšky.

1. Pred pripevnením ochrany proti prevráteniu nastavte spotrebič do správnej výšky a polohy.
2. Ochrany proti prevráteniu nainštalujte 77 mm pod horným povrchom spotrebiča a 49 mm od ľavej strany spotrebiča do kruhového otvoru na konzole (pozri obrázok). Priskrutkujte ju k pevnému materiálu alebo použite vhodnú výstuž (stenu).
3. Otvor nájdete na ľavej strane v zadnej časti spotrebiča (viď obr.).

Nadvihnite prednú časť spotrebiča (1) a spotrebič zasuňte do stredy priestoru medzi skrinkami (2). Ak je priestor medzi skrinkami väčší ako je šírka spotrebiča, musíte upraviť bočnú vzdialenosť tak, aby bol spotrebič vycentrovaný.

Uistite sa, že je povrch za spotrebičom hladký.



ELEKTRICKÁ INŠTALÁCIA




Výrobca nezodpovedá za škody v prípade nedodržania bezpečnostných pokynov uvedených v kapitole „Bezpečnostné pokyny“.


Tento spotrebič sa dodáva bez zástrčky alebo bez prívodného elektrického kábla.

Vhodné druhy káblov: H07 RN-F, H05 RN-F, H05 RRF, H05 VV-F, H05 V2V2-F (T90), H05 BB-F.

OCHRANA ŽIVOTNÉHO PROSTREDIA

Materiály označené symbolom  odovzdajte na recykláciu. Obal hodte do príslušných kontajnerov na recykláciu.

Chráňte životné prostredie a zdravie ľudí a recyklujte odpad z elektrických a elektronických

spotrebičov. Nelikvidujte spotrebiče označené symbolom  spolu s odpadom z domácnosti.

Výrobok odovzdajte v miestnom recyklačnom zariadení alebo sa obráťte na obecný alebo mestský úrad.

